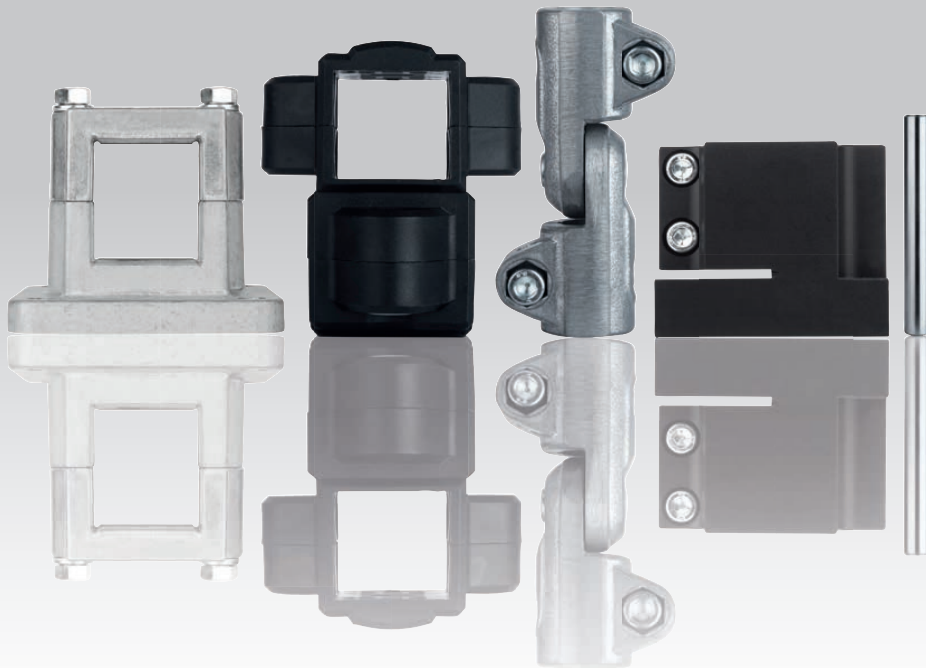


29000

Uniones de tubo  
Piezas de sujeción  
Elementos de sujeción  
Tubos  
Columnas adicionales



20000  
21000  
22000  
23000  
24000  
26000  
27000  
28000  
29000  
31000  
32000  
33000

29

## Indicación técnica sobre el sistema de conexión de tubos de termoplástico

El sistema de conexión de tubos destaca especialmente por su atractivo diseño y el concepto especial de los casquillos reductores.

Este concepto singular y la sujeción de distintos diámetros y secciones transversales de tubo que lo caracterizan permiten una flexibilidad nunca vista.

Para adaptar una construcción de tubos ya existente a otros diámetros o secciones transversales, solo es necesario sustituir un manguito.

### Ventajas:

- Solo un elemento de sujeción por tipo de construcción.
- Reducción de tubo (de  $\varnothing 12-30$  ó  $10 \times 10-25 \times 25$ ) mediante distintos manguitos para tubo redondo o tubo cuadrado.
- Cada manguito está identificado con la correspondiente indicación del diámetro de tubo.
- Protección contra torsión de los manguitos en el elemento de sujeción mediante un saliente de enganche aplicado en el manguito.

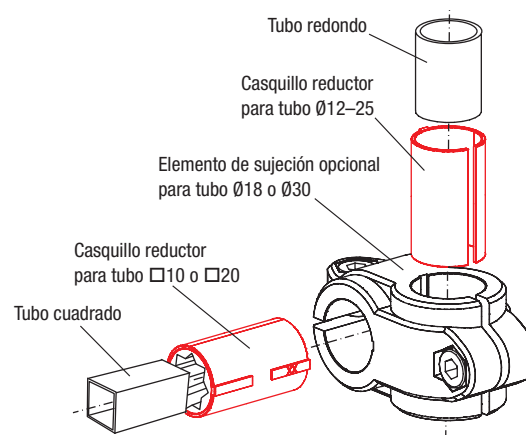
### Indicación:

Los elementos de sujeción se suministran de forma estándar con un tornillo DIN 7984 y una tuerca autobloqueante DIN 985. Palanca de sujeción de plástico para la fijación, bajo solicitud.

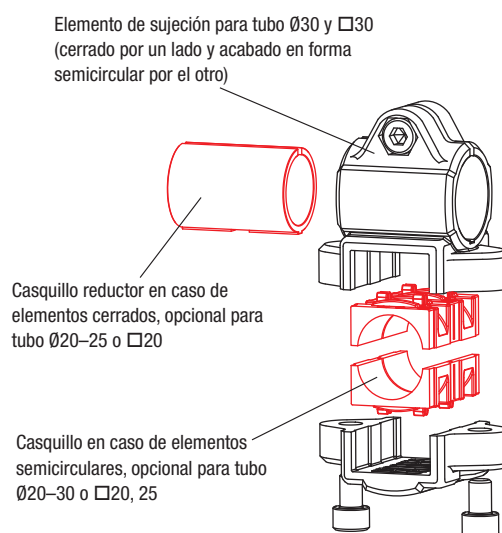
### Ejemplo de aplicación de una unión de tubos



### Sistema cerrado (forma básica de una sola pieza)



### Elementos semiesféricos (forma básica de dos piezas)



29000

## Conectores para tubo

pieza en cruz, plástico



**Material:**

Termoplástico. Tornillo de cabeza cilíndrica DIN 7984 y tuerca hexagonal DIN 985, acero.

**Versión:**

Negro. Tornillo de cabeza cilíndrica, tuerca hexagonal, cincado.

**Ejemplo de pedido:**

n/m 29000-1818

**Indicación:**

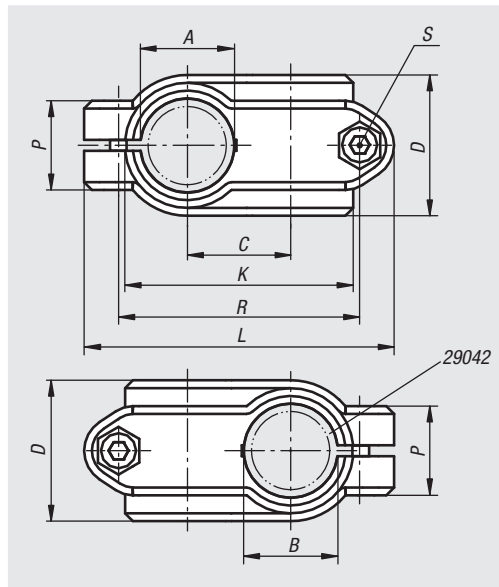
El tamaño básico para tubos redondos es de Ø18 mm o Ø30 mm. Si se necesita fijar tubos más pequeños o transformar tubos redondos en tubos cuadrados, se pueden aplicar casquillos reductores 29042 en el tubo correspondiente.

**A petición:**

Palanca de sujeción de plástico para fijación.

**Accesorios:**

- Casquillos reductores 29042
- Tubos redondos y tubos cuadrados 29050



Referencia	A	B	C	D	K	L	P	R	S
29000-1818	18	18	20	30	48	63	21	48	M6x18
29000-3030	30	30	33	45	72	99	28,5	77	M8x25

29000

## Conectores para tubo

pieza en cruz, aluminio



**Material:**

Fundición de aluminio. Tornillo de sujeción con tuerca, acero.

**Versión:**

Rectificado por vibración. Tornillo de sujeción con tuerca, cincado.

**Ejemplo de pedido:**

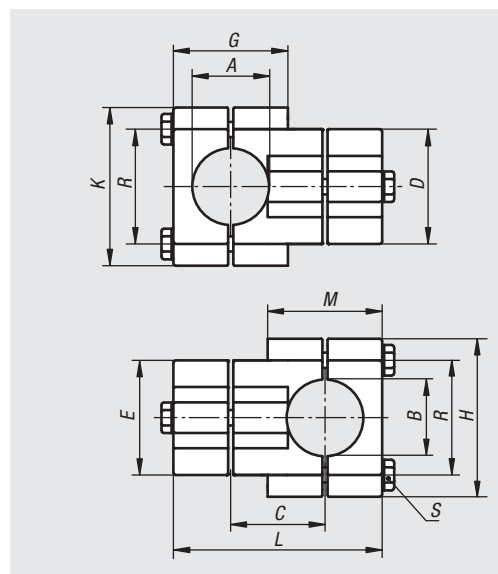
n/m 29000-523030

**A petición:**

Palanca de sujeción para fijación y otros diámetros.

**Accesorios:**

- Tubos redondos y tubos cuadrados 29050



Referencia	A	B	C	D	E	G	H	K	L	M	R	S
29000-523030	30,2	30,2	38	45	45	44	64	64	83	44	46	M8x45
29000-524040	40,2	40,2	50	60	60	61	75	75	111	61	57	M8x60

29000

## Conectores para tubo

pieza en cruz, aluminio



### Material:

Fundición de aluminio.  
Tornillo de cabeza cilíndrica DIN 7984 y tuerca hexagonal DIN 985, acero.

### Versión:

Rectificado por vibración.  
Tornillo de cabeza cilíndrica y tuerca hexagonal, cincado.

### Ejemplo de pedido:

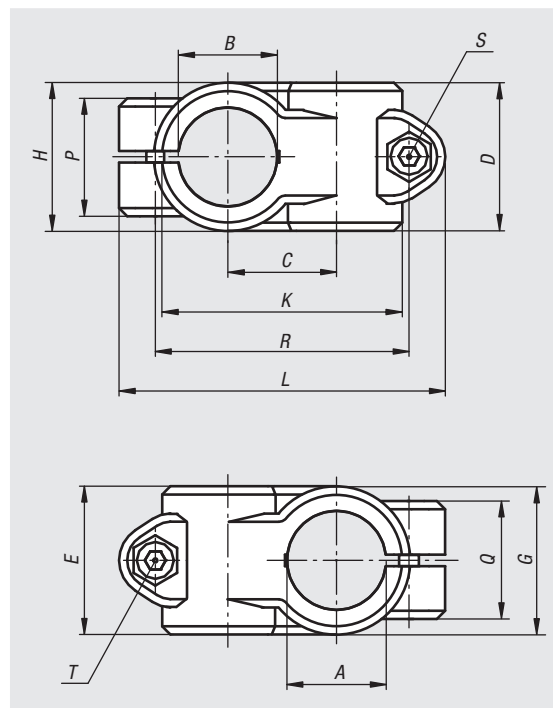
n/m 29000-51818

### A petición:

Palanca de sujeción para fijación.

### Accesorios:

- Tubos redondos y tubos cuadrados 29050



Referencia	A	B	C	D	E	G	H	K	L	P	Q	R	S	T
29000-51212	12,1	12,1	20	25,5	25,5	-	-	43,5	67	23	23	49	M6x20	M6x20
29000-51414	14,1	14,1	20	25,5	25,5	-	-	43,5	67	23	23	49	M6x20	M6x20
29000-51515	15,1	15,1	20	25,5	25,5	-	-	43,5	67	23	23	49	M6x20	M6x20
29000-51616	16,1	16,1	20	25,5	25,5	-	-	43,5	67	23	23	49	M6x20	M6x20
29000-51818	18,1	18,1	20	25,5	25,5	-	-	43,5	67	23	23	49	M6x20	M6x20
29000-52014	20,1	14,1	27	40	33	40	26	59	84	21	33	65	M8x25	M6x20
29000-52020	20,1	20,1	33	40	40	-	-	73	101	33	33	78	M8x25	M8x25
29000-52514	25,1	14,1	27	40	33	40	26	59	84	21	33	65	M8x25	M6x20
29000-52525	25,1	25,1	33	40	40	-	-	73	101	33	33	78	M8x25	M8x25
29000-53014	30,1	14,1	27	40	33	40	26	59	84	21	33	65	M8x25	M6x20
29000-53030	30,1	30,1	33	40	40	-	-	73	101	33	33	78	M8x25	M8x25
29000-54020	40,17	20,1	36	50	40	52	32	60	110	33	40	86,5	M10x30	M8x25
29000-54030	40,17	30,1	45	65	65	65	45	98	137,5	44	44	108,5	M10x30	M10x30
29000-54040	40,17	40,17	45	60	60	-	-	100	137	40	40	111	M10x30	M10x30
29000-55030	50,22	30,1	45	65	65	65	45	98	137,5	44	44	108,5	M10x35	M10x35
29000-55050	50,2	50,2	53	70	70	-	-	118	154	45	45	128	M10x35	M10x35

29000

## Conectores para tubo

pieza en cruz, de acero inoxidable



### Material:

Acero inoxidable de fundición de precisión 1.4308.  
Tornillo de cabeza cilíndrica ISO 4762 y tuerca hexagonal ISO 4032 de acero inoxidable.  
Tornillo hexagonal ISO 4017  $\phi$  a partir de 30 mm de acero inoxidable.

### Versión:

Pulido electrolítico.

### Ejemplo de pedido:

nIm 29000-11212

### Indicación:

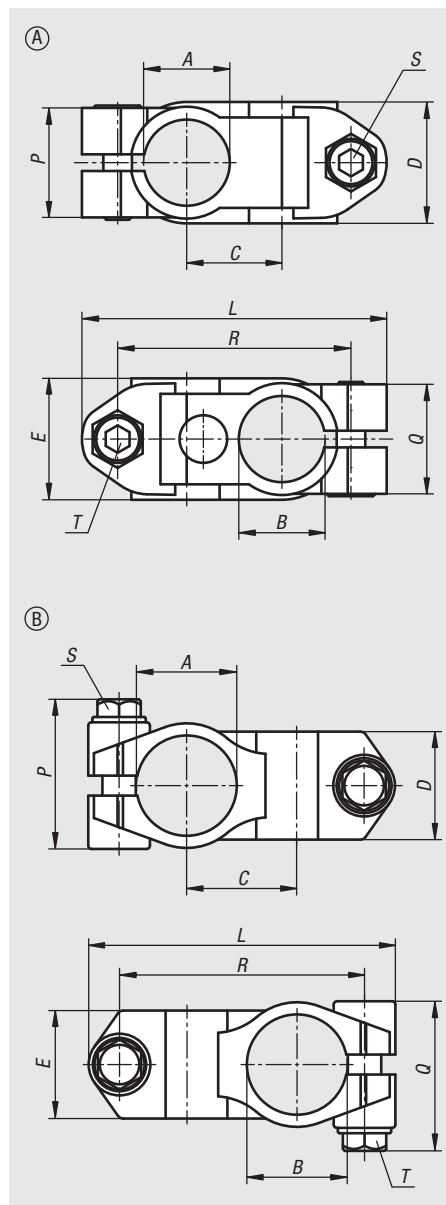
Los conectores para tubo de 30 y 40 mm de diámetro están equipados con una tapa roscada de silicona, que protege la rosca del tornillo hexagonal frente a la suciedad y los daños.

### A petición:

Palanca de sujeción para fijación.

### Accesorios:

- Tubos redondos y tubos cuadrados 29050



Referencia	Forma	A	B	C	D	E	L	P	Q	R	S	T
29000-11212	A	12,1	12,1	20	25,5	25,5	64	23	23	49	M6x18	M6x18
29000-11414	A	14,1	14,1	20	25,5	25,5	64	23	23	49	M6x18	M6x18
29000-11616	A	16,1	16,1	20	25,5	25,5	64	23	23	49	M6x18	M6x18
29000-11818	A	18,1	18,1	20	25,5	25,5	64	23	23	49	M6x18	M6x18
29000-12020	A	20,1	20,1	21	25,5	25,5	64	23	23	49	M6x18	M6x18
29000-13030	B	30,1	30,1	33	32,4	32,4	92	45,5	45,5	73,5	M8x30	M8x30
29000-14040	B	40,17	40,17	42	40,4	40,4	118	52	52	95,5	M10x35	M10x35

norelem

815

29002

## Conectores para tubo

pieza en cruz, plástico



**Material:**  
Termoplástico. Tornillo de cabeza cilíndrica DIN 7984 y tuerca hexagonal DIN 985, acero.

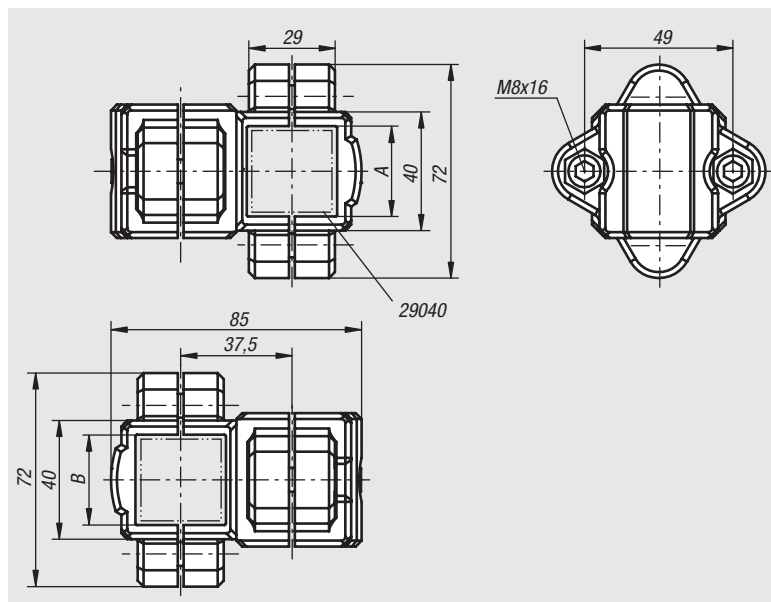
**Versión:**  
Negro. Tornillo de cabeza cilíndrica, tuerca hexagonal, cincado.

**Ejemplo de pedido:**  
nlm 29002-3030

**Indicación:**  
Con el conector para tubo en cruz se pueden fijar tubos cuadrados de 30 mm. Si es necesario fijar tubos más pequeños o transformar tubos cuadrados en tubos redondos, se pueden aplicar casquillos reductores 29040 en el tubo correspondiente.

**A petición:**  
Palanca de sujeción de plástico para fijación.

**Accesorios:**  
- Casquillos reductores 29040  
- Tubos redondos y tubos cuadrados 29050

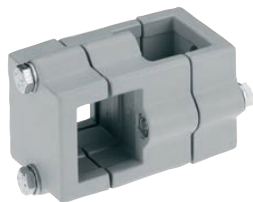


Referencia	A	B
29002-3030	30	30

29002

## Conectores para tubo

pieza en cruz, aluminio



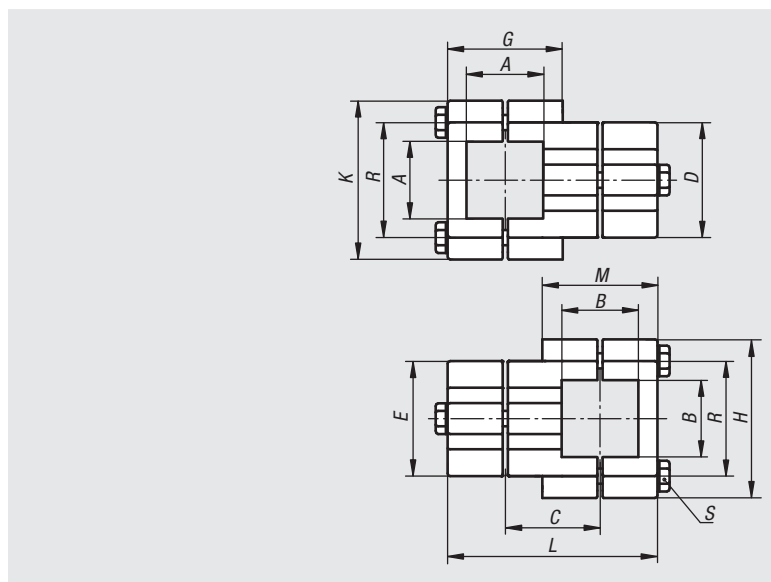
**Material:**  
Fundición de aluminio.  
Tornillo de sujeción con tuerca, acero.

**Versión:**  
Rectificado por vibración.  
Tornillo de sujeción con tuerca, cincado.

**Ejemplo de pedido:**  
nlm 29002-523030

**A petición:**  
Palanca de sujeción para fijación y otras dimensiones para tubos cuadrados.

**Accesorios:**  
- Tubos redondos y tubos cuadrados 29050



Referencia	A	B	C	D	E	G	H	K	L	M	R	S
29002-523030	30,2	30,2	38	45	45	44	64	64	83	44	46	M8x45
29002-524040	40,3	40,3	50	60	60	61	75	75	111	61	57	M8x60

29004

Conectores para tubo

pieza en cruz, plástico



Material:

Termoplástico. Tornillo de cabeza cilíndrica DIN 7984 y tuerca hexagonal DIN 985, acero.

Versión:

Negro. Tornillo de cabeza cilíndrica, tuerca hexagonal, cincado.

Ejemplo de pedido:

nIm 29004-3030

Indicación:

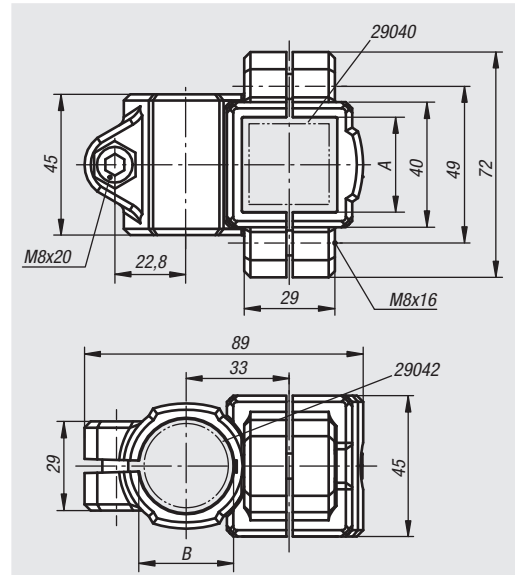
Con el conector para tubo en cruz se pueden fijar tubos cuadrados y redondos de 30 mm. Si es necesario fijar tubos más pequeños o bien transformar tubos redondos en tubos cuadrados, se pueden aplicar casquillos reductores 29040 o 29042 en el tubo correspondiente.

A petición:

Palanca de sujeción de plástico para fijación.

Accesorios:

- Casquillos reductores 29040 y 29042
- Tubos redondos y tubos cuadrados 29050



Referencia	A	B
29004-3030	30	30

29004

Conectores para tubo

pieza en cruz, aluminio



Material:

Fundición de aluminio. Tornillo de sujeción con tuerca, acero.

Versión:

Rectificado por vibración. Tornillo de sujeción con tuerca, cincado.

Ejemplo de pedido:

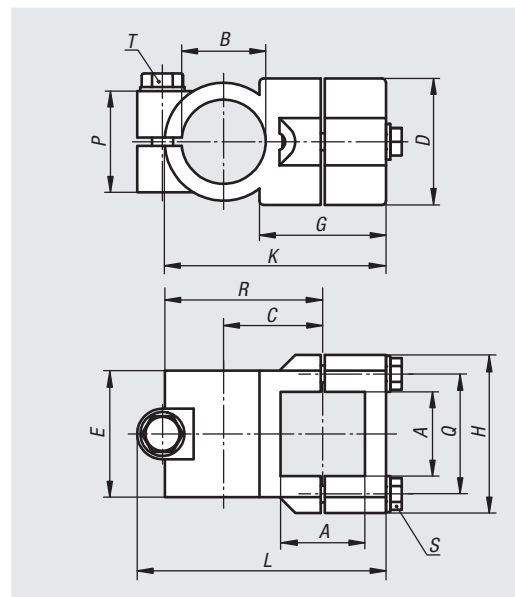
nIm 29004-53030

A petición:

Palanca de sujeción para fijación y otros diámetros.

Accesorios:

- Tubos redondos y tubos cuadrados 29050



Referencia	A	B	C	D	E	G	H	K	L	P	Q	R	S	T
29004-53030	30,2	30,1	33	45	45	40	62	76	86	33	46	55	M8x35	M8x35
29004-54040	40,3	40,2	47	60	60	60	75	105	117	48	57	75	M8x45	M10x50

29006

## Conectores para tubo

pieza en T, plástico



**Material:**

Termoplástico. Tornillo de cabeza cilíndrica DIN 7984 y tuerca hexagonal DIN 985, acero.

**Versión:**

Negro. Tornillo de cabeza cilíndrica, tuerca hexagonal, cincado.

**Ejemplo de pedido:**

nIm 29006-1818

**Indicación:**

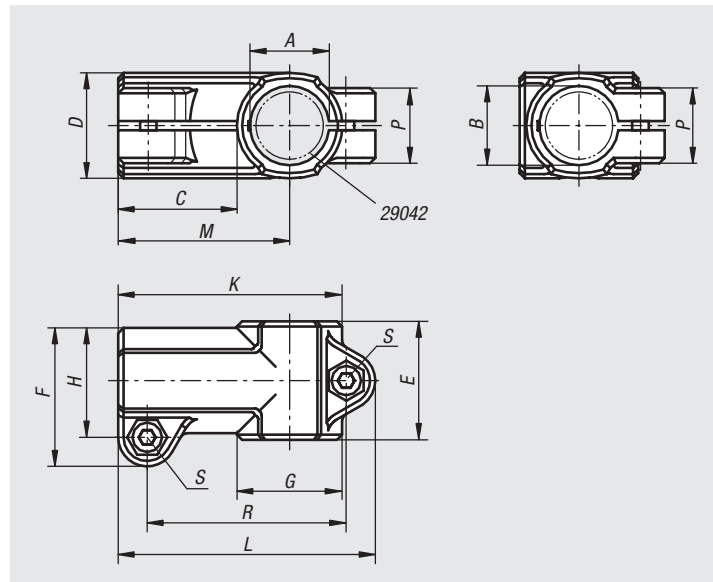
El tamaño básico para tubos redondos es de Ø18 mm o Ø30 mm. Si se necesita fijar tubos más pequeños o transformar tubos redondos en tubos cuadrados, se pueden aplicar casquillos reductores 29042 en el tubo correspondiente.

**A petición:**

Palanca de sujeción de plástico para fijación.

**Accesorios:**

- Casquillos reductores 29042
- Tubos redondos y tubos cuadrados 29050



Referencia	A	B	C	D	E	F	G	H	K	L	M	P	R	S
29006-1818	18	18	30,5	25	30	34	25	26,5	55,5	64,5	43	21	49,5	M6x18
29006-3030	30	30	45	40	45	52,5	40	41,5	85	97,5	65	28,5	75,5	M8x25



29006

## Conectores para tubo

pieza en T, aluminio



**Material:**

Fundición de aluminio.  
Tornillo de cabeza cilíndrica DIN 7984 y tuerca hexagonal DIN 985, acero.

**Versión:**

Rectificado por vibración.  
Tornillo de cabeza cilíndrica y tuerca hexagonal, cincado.

**Ejemplo de pedido:**

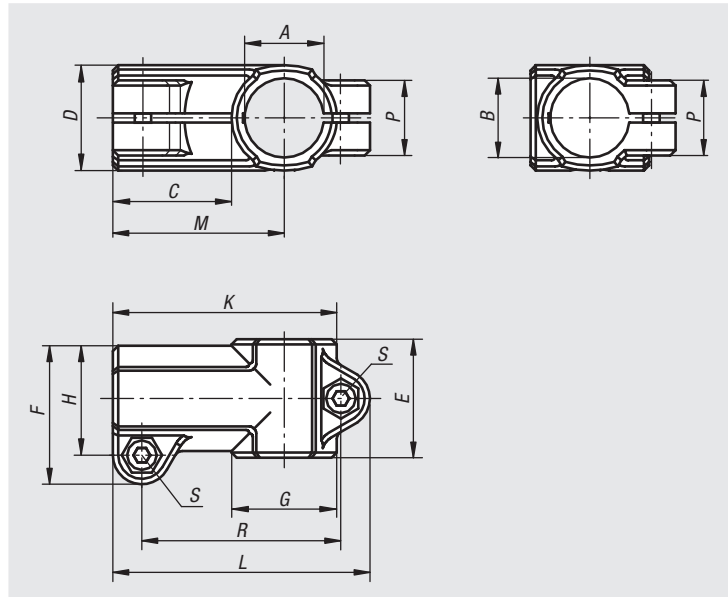
nIm 29006-51818

**A petición:**

Palanca de sujeción para fijación y otros diámetros.

**Accesorios:**

- Tubos redondos y tubos cuadrados 29050



Referencia	A	B	C	D	E	F	G	H	K	L	M	P	R	S
29006-51212	12,1	12,1	28	25	32	35,5	25	30	56	66	43	23	49	M6x20
29006-51414	14,1	14,1	28	25	32	35,5	25	30	56	66	43	23	49	M6x20
29006-51515	15,1	15,1	28	25	32	35,5	25	30	56	66	43	23	49	M6x20
29006-51616	16,1	16,1	28	25	32	35,5	25	30	56	66	43	23	49	M6x20
29006-51818	18,1	18,1	28	25	32	35,5	25	30	56	66	43	23	49	M6x20
29006-52020	20,1	20,1	38	40	45	53	40	42,5	80	93	60	33	72,5	M8x25
29006-52525	25,1	25,1	38	40	45	53	40	42,5	80	93	60	33	72,5	M8x25
29006-53030	30,1	30,1	38	40	45	53	40	42,5	80	93	60	33	72,5	M8x25
29006-54040	40,15	40,15	55	56	60	74	56	61	116	134	88	40	108	M10x30
29006-55050	50,22	50,22	63	66	66	84	66	71	131	149	98	45	123	M10x35

20000  
21000  
22000  
23000  
24000  
26000  
27000  
28000  
29000  
31000  
32000  
33000

29006

## Conectores para tubo

pieza en T, de acero inoxidable



### Material:

Acero inoxidable de fundición de precisión 1.4308.  
Tornillo de cabeza cilíndrica ISO 4762 y tuerca hexagonal ISO 4032 de acero inoxidable.  
Tornillo hexagonal ISO 4017  $\varnothing$  a partir de 30 mm de acero inoxidable.

### Versión:

Pulido electrolítico.

### Ejemplo de pedido:

n/m 29006-11212

### Indicación:

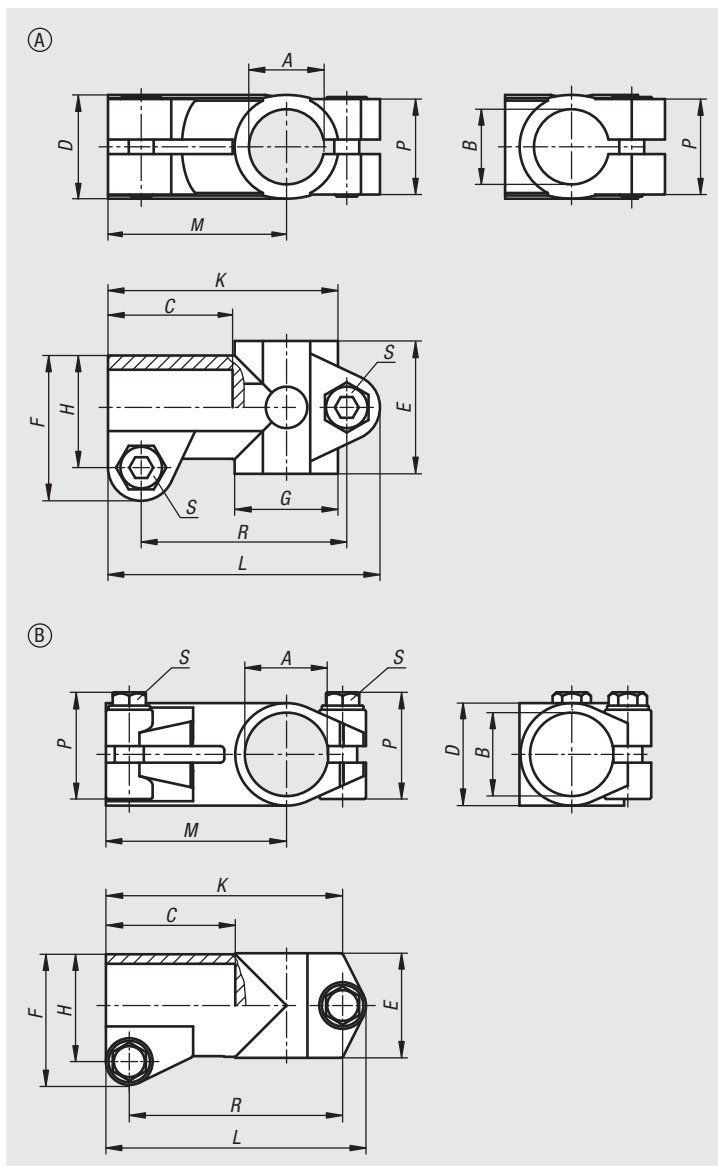
Los conectores para tubo de 30 y 40 mm de diámetro están equipados con una tapa roscada de silicona, que protege la rosca del tornillo hexagonal frente a la suciedad y los daños.

### A petición:

Palanca de sujeción para fijación.

### Accesorios:

- Tubos redondos y tubos cuadrados 29050



Referencia	Forma	A	B	C	D	E	F	G	H	K	L	M	P	R	S
29006-11212	A	12,1	12,1	30,5	25	32	35	25	27	55,5	65,5	43	23	49,5	M6x18
29006-11414	A	14,1	14,1	30,5	25	32	35	25	27	55,5	65,5	43	23	49,5	M6x18
29006-11616	A	16,1	16,1	30,5	25	32	35	25	27	55,5	65,5	43	23	49,5	M6x18
29006-11818	A	18,1	18,1	30,5	25	32	35	25	27	55,5	65,5	43	23	49,5	M6x18
29006-12020	A	20,1	20,1	30,5	25	32	35	25	27	55,5	65,5	43	23	49,5	M6x18
29006-13030	B	30,1	30,1	40	38,4	38	48	-	39	78	87	58	45,5	69	M8x30
29006-14040	B	40,17	40,17	60	50,4	50	63	-	51,8	112	124,9	87	52	102,5	M10x35

29008

## Conectores para tubo

pieza en T, plástico



**Material:**

Termoplástico. Tornillo de cabeza cilíndrica DIN 7984 y tuerca hexagonal DIN 985, acero.

**Versión:**

Negro. Tornillo de cabeza cilíndrica, tuerca hexagonal, cincado.

**Ejemplo de pedido:**

nIm 29008-3030

**Indicación:**

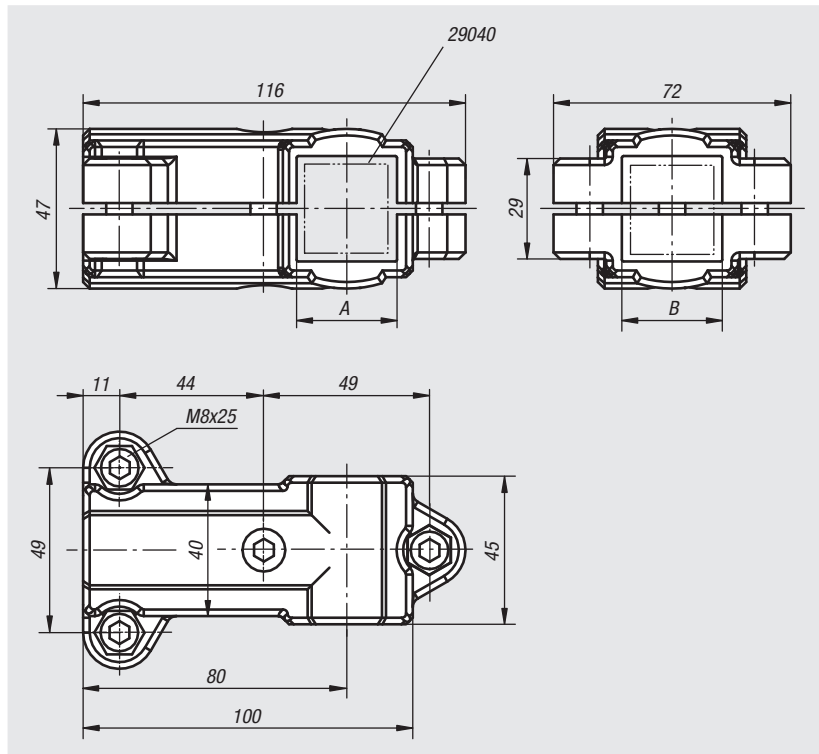
Con el conector para tubo en T se pueden fijar tubos cuadrados de 30 mm. Si es necesario fijar tubos más pequeños o transformar tubos cuadrados en tubos redondos, se pueden aplicar casquillos reductores 29040 en el tubo correspondiente.

**A petición:**

Palanca de sujeción de plástico para fijación.

**Accesorios:**

- Casquillos reductores 29040
- Tubos redondos y tubos cuadrados 29050



Referencia	A	B
29008-3030	30	30



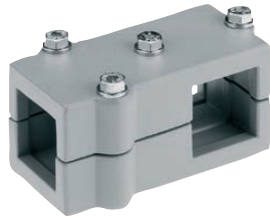
821

20000  
21000  
22000  
23000  
24000  
26000  
27000  
28000  
29000  
31000  
32000  
33000

29008

## Conectores para tubo

pieza en T, aluminio



**Material:**

Fundición de aluminio.  
Tornillo de sujeción con tuerca, acero.

**Versión:**

Rectificado por vibración.  
Tornillo de sujeción con tuerca, cincado.

**Ejemplo de pedido:**

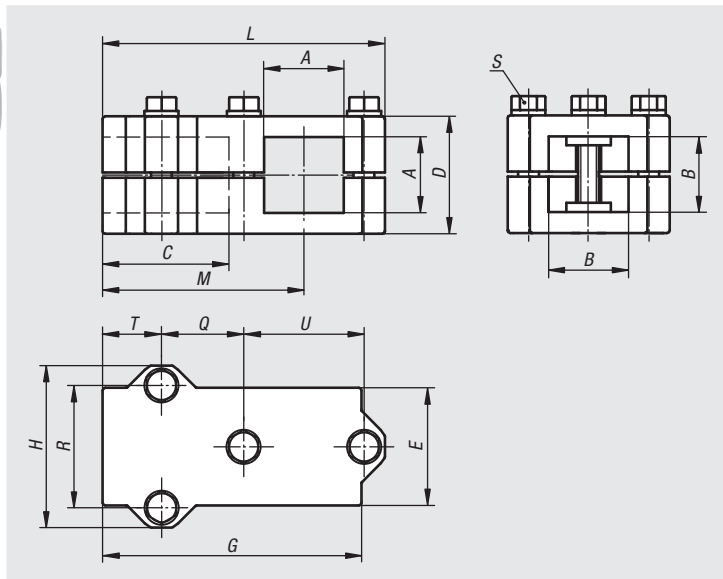
nIm 29008-523030

**A petición:**

Palanca de sujeción para fijación y otras dimensiones para tubos cuadrados.

**Accesorios:**

- Tubos redondos y tubos cuadrados 29050



Referencia	A	B	C	D	E	G	H	L	M	Q	R	S	T	U
29008-523030	30,3	30,3	46	45	45	100	62	108	77	31,5	46	M8x45	23	46
29008-524040	40,4	40,4	60	60	60	129	75	136	99	40	57	M8x60	30	57

29008

## Conectores para tubo

pieza en ángulo, aluminio



**Material:**

Fundición de aluminio.  
Tornillo de sujeción con tuerca, acero.

**Versión:**

Rectificado por vibración.  
Tornillo de sujeción con tuerca, cincado.

**Ejemplo de pedido:**

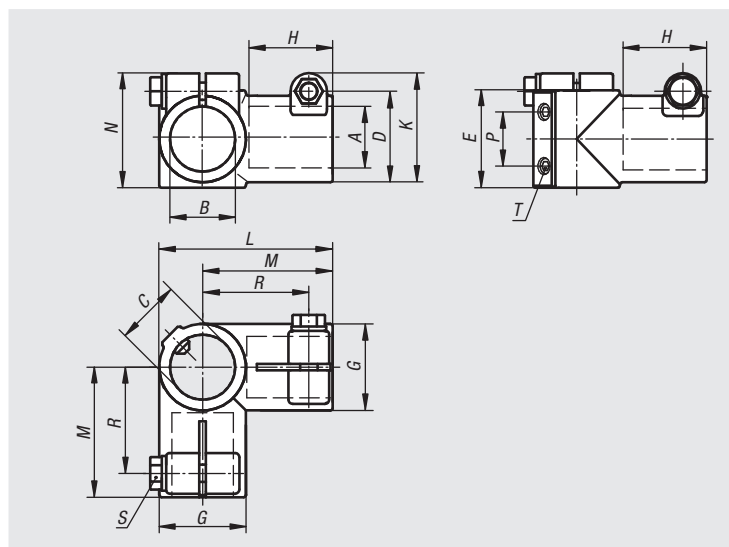
nIm 29008-530

**A petición:**

Palanca de sujeción para fijación y otros diámetros.

**Accesorios:**

- Tubos redondos y tubos cuadrados 29050



Referencia	A	B	C	D	E	G	H	K	L	M	N	P	R	S	T
29008-530	30,1	30,1	30,1	40	45	40	38	51	80	60	53	25	49	M8x25	M8x15
29008-540	40,15	40,15	40,15	56	60	56	58	71	116	88	73	35	70	M10x30	M8x10
29008-550	50,22	50,22	50,22	66	70	66	70	78	136	108	80	40	90	M10x35	M10x15

29010

## Conectores para tubo

pie, plástico



**Material:**

Termoplástico. Tornillo de cabeza cilíndrica DIN 7984 y tuerca hexagonal DIN 985, acero.

**Versión:**

Negro. Tornillo de cabeza cilíndrica, tuerca hexagonal, cincado.

**Ejemplo de pedido:**

n/m 29010-18

**Indicación:**

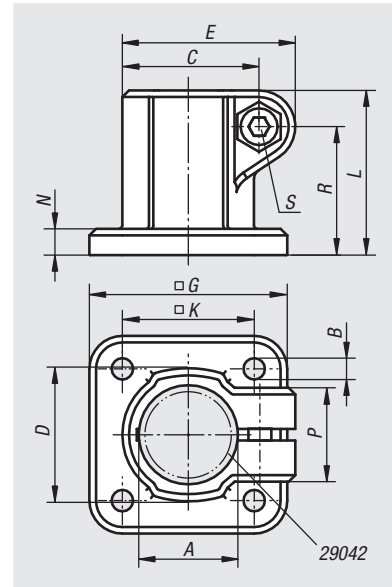
El tamaño básico para tubos redondos es de Ø18 mm o Ø30 mm. Si se necesita fijar tubos más pequeños o transformar tubos redondos en tubos cuadrados, se pueden aplicar casquillos reductores 29042 en el tubo correspondiente.

**A petición:**

Palanca de sujeción de plástico para fijación.

**Accesorios:**

- Casquillos reductores 29042
- Tubos redondos y tubos cuadrados 29050



Referencia	A	B	C	D	E	G	K	L	N	P	R	S
29010-18	18	5,3	26,5	26	34	45	30	32	5	21	24,5	M6x18
29010-30	30	6,5	41,5	42	52,5	60	40	50	8	28,5	39	M8x25

norelem

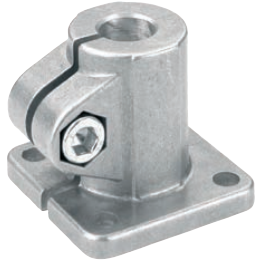
823

20000  
21000  
22000  
23000  
24000  
26000  
27000  
28000  
29000  
31000  
32000  
33000

29010

## Conectores para tubo

pie, aluminio



**Material:**

Fundición de aluminio.  
Tornillo de cabeza cilíndrica DIN 7984 y tuerca hexagonal DIN 985, acero.

**Versión:**

Rectificado por vibración.  
Tornillo de cabeza cilíndrica y tuerca hexagonal, cincado.

**Ejemplo de pedido:**

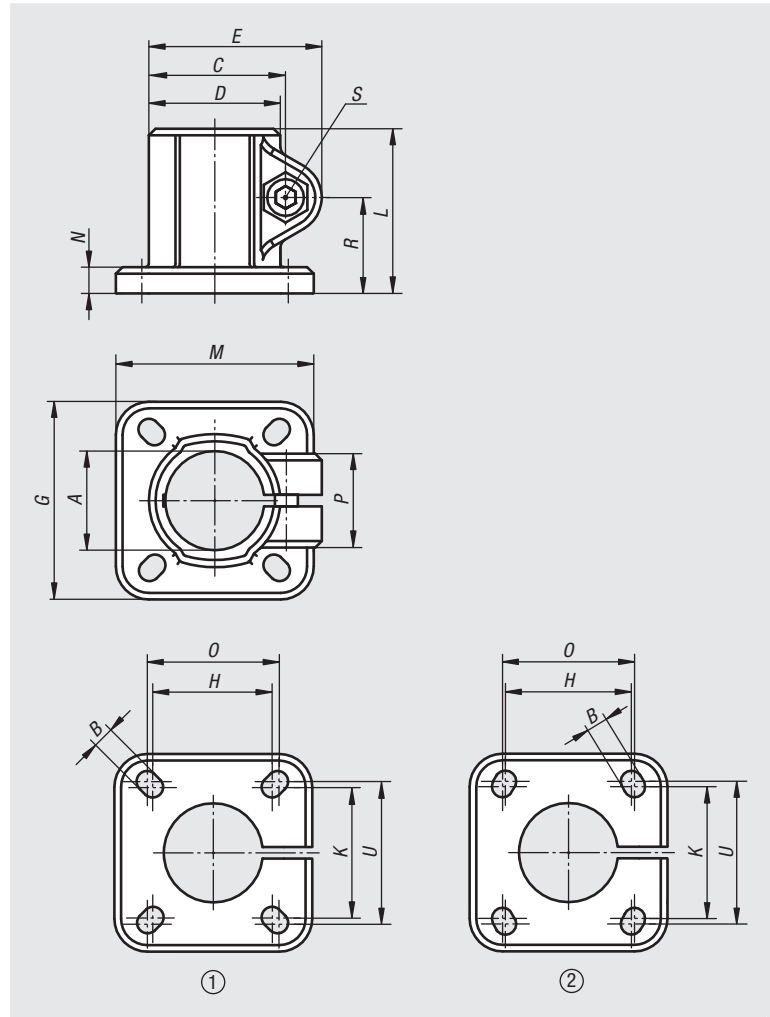
n/m 29010-518

**A petición:**

Palanca de sujeción para fijación y otros diámetros.

**Accesorios:**

- Tubos redondos y tubos cuadrados 29050



Referencia	Configuración de agujeros	A	B	C	D	E	G	H	K	L	M	N	O	P	R	S	U
29010-512	1	12,1	6	27	25	35,5	42	28	28	37	42	5	30	23	21	M6x20	30
29010-514	1	14,1	6	27	25	35,5	42	28	28	37	42	5	30	23	21	M6x20	30
29010-515	1	15,1	6	27	25	35,5	42	28	28	37	42	5	30	23	21	M6x20	30
29010-516	1	16,1	6	27	25	35,5	42	28	28	37	42	5	30	23	21	M6x20	30
29010-518	1	18,1	6	27	25	35,5	42	28	28	37	42	5	30	23	21	M6x20	30
29010-520	2	20,1	7	42,5	40	53	60	40	42	50	60	8	42	33	29	M8x25	45
29010-525	2	25,1	7	42,5	40	53	60	40	42	50	60	8	42	33	29	M8x25	45
29010-530	2	30,1	7	42,5	40	53	60	40	42	50	60	8	42	33	29	M8x25	45
29010-540	1	40,17	9	61	56	74	90	60	60	70	90	10	64	40	40	M10x30	64
29010-550	1	50,22	11	70	66	84	105	74	74	85	105	14	80	45	49,5	M10x35	80

29010

## Conectores para tubo

pata, de acero inoxidable



**Material:**

Acero inoxidable de fundición de precisión 1.4308.  
 Tornillo de cabeza cilíndrica ISO 4762 y tuerca hexagonal ISO 4032 de acero inoxidable.  
 Tornillo hexagonal ISO 4017  $\varnothing$  a partir de 30 mm de acero inoxidable.

**Versión:**

Pulido electrolítico.

**Ejemplo de pedido:**

nIm 29010-112

**Indicación:**

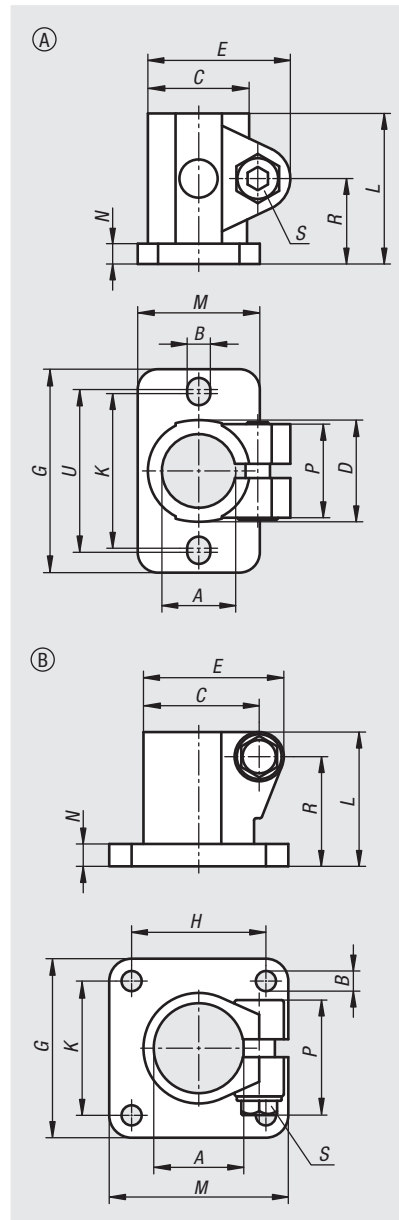
Los conectores para tubo de 30 y 40 mm de diámetro están equipados con una tapa roscada de silicona, que protege la rosca del tornillo hexagonal frente a la suciedad y los daños.

**A petición:**

Palanca de sujeción para fijación.

**Accesorios:**

- Tubos redondos y tubos cuadrados 29050



Referencia	Forma	A	B	C	D	E	G	H	K	L	M	N	P	R	S	U
29010-112	A	12,1	5,7	27	25	35	50	-	38	37	30	5	23	21	M6x18	40
29010-114	A	14,1	5,7	27	25	35	50	-	38	37	30	5	23	21	M6x18	40
29010-116	A	16,1	5,7	27	25	35	50	-	38	37	30	5	23	21	M6x18	40
29010-118	A	18,1	5,7	27	25	35	50	-	38	37	30	5	23	21	M6x18	40
29010-120	A	20,1	5,7	27	25	35	50	-	38	37	30	5	23	21	M6x18	40
29010-130	B	30,1	7	39	37,4	48	60	40	40	50	60	7	45,5	41	M8x30	-
29010-140	B	40,17	9	51,7	49,4	63	80	60	60	60	80	10	52	48,7	M10x35	-

29012

Conectores para tubo

pie, plástico



**Material:**

Termoplástico. Tornillo de cabeza cilíndrica DIN 7984 y tuerca hexagonal DIN 985, acero.

**Versión:**

Negro. Tornillo de cabeza cilíndrica, tuerca hexagonal, cincado.

**Ejemplo de pedido:**

n/m 29012-30

**Indicación:**

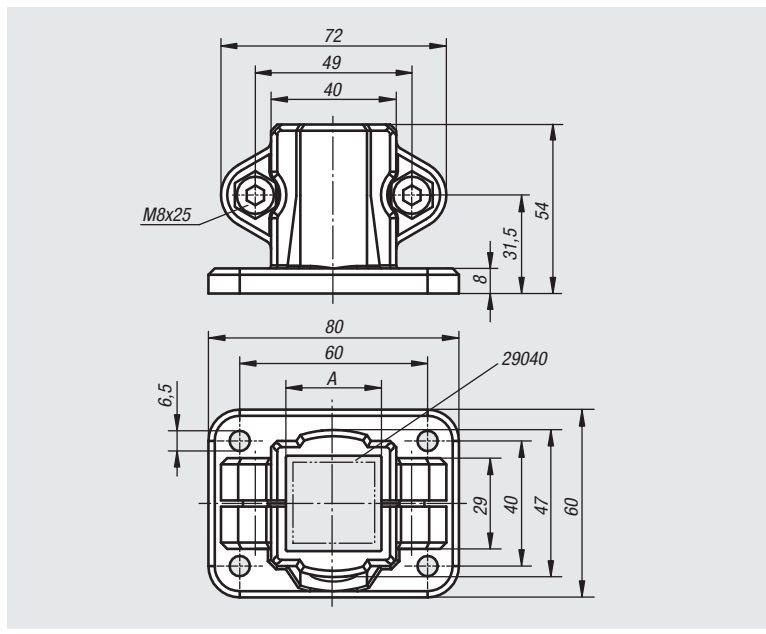
Con el conector para tubo de pie se pueden fijar tubos cuadrados de 30 mm. Si es necesario fijar tubos más pequeños o transformar tubos cuadrados en tubos redondos, se pueden aplicar casquillos reductores 29040 en el tubo correspondiente.

**A petición:**

Palanca de sujeción de plástico para fijación.

**Accesorios:**

- Casquillos reductores 29040
- Tubos redondos y tubos cuadrados 29050

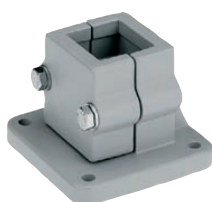


Referencia	A
29012-30	30

29012

Conectores para tubo

pie, aluminio



**Material:**

Fundición de aluminio. Tornillo de sujeción con tuerca, acero.

**Versión:**

Rectificado por vibración. Tornillo de sujeción con tuerca, cincado.

**Ejemplo de pedido:**

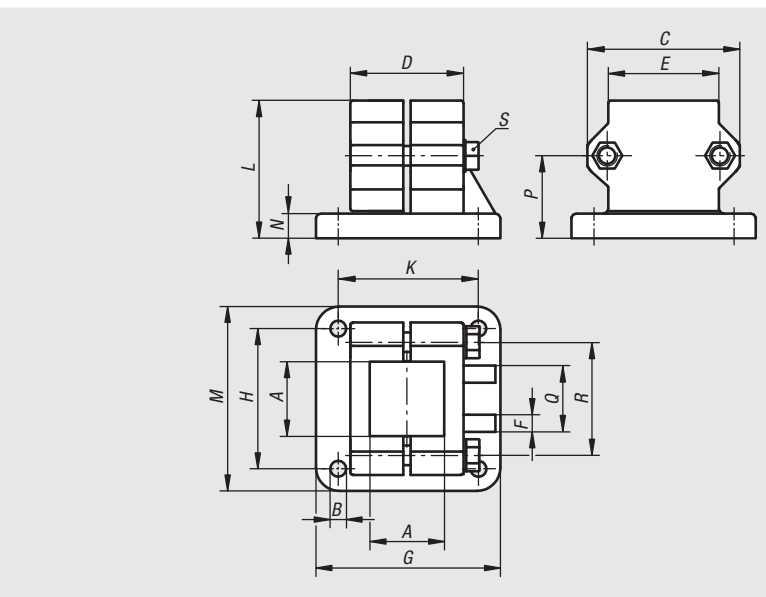
n/m 29012-5230

**A petición:**

Palanca de sujeción para fijación y otras dimensiones para tubos cuadrados.

**Accesorios:**

- Tubos redondos y tubos cuadrados 29050



Referencia	A	B	C	D	E	F	G	H	K	L	M	N	P	Q	R	S
29012-5230	30,3	7	62	45	45	5	75	57	57	56	75	10	33,5	25	46	M8x45
29012-5240	40,4	9	75	60	60	5	100	76	76	73	100	12	43	32	57	M8x60



29014

## Conectores para tubo

brida, plástico



**Material:**

Termoplástico. Tornillo de cabeza cilíndrica DIN 7984 y tuerca hexagonal DIN 985, acero.

**Versión:**

Negro. Tornillo de cabeza cilíndrica, tuerca hexagonal, cincado.

**Ejemplo de pedido:**

n/m 29014-18

**Indicación:**

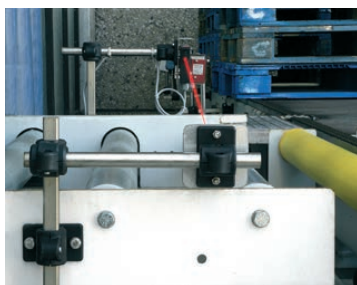
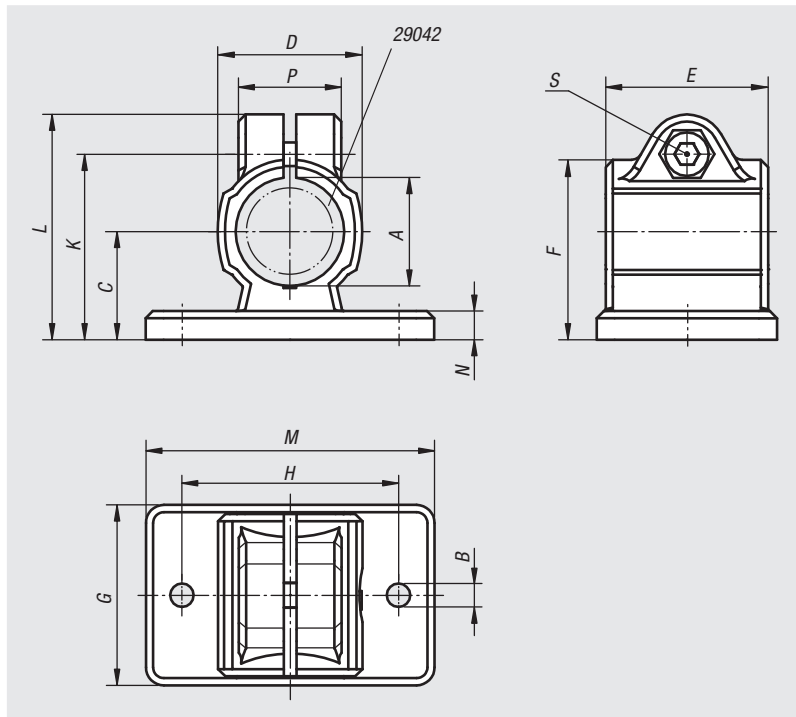
El tamaño básico para tubos redondos es de Ø18 mm o Ø30 mm. Si se necesita fijar tubos más pequeños o transformar tubos redondos en tubos cuadrados, se pueden aplicar casquillos reductores 29042 en el tubo correspondiente.

**A petición:**

Palanca de sujeción de plástico para fijación.

**Accesorios:**

- Casquillos reductores 29042
- Tubos redondos y tubos cuadrados 29050



Referencia	A	B	C	D	E	F	G	H	K	L	M	N	P	S
29014-18	18	5,3	18	25	30	30,5	35	40	32	39,5	50	5	21	M6x18
29014-30	30	6,5	30	40	45	50	50	60	51,5	62,5	80	8	28,5	M8x25

20000  
21000  
22000  
23000  
24000  
26000  
27000  
28000  
29000  
31000  
32000  
33000

29014

Conectores para tubo

brida, aluminio



**Material:**

Fundición de aluminio.  
Tornillo de cabeza cilíndrica DIN 7984 y tuerca hexagonal DIN 985, acero.

**Versión:**

Rectificado por vibración.  
Tornillo de cabeza cilíndrica y tuerca hexagonal, cincado.

**Ejemplo de pedido:**

n/m 29014-518

**Indicación:**

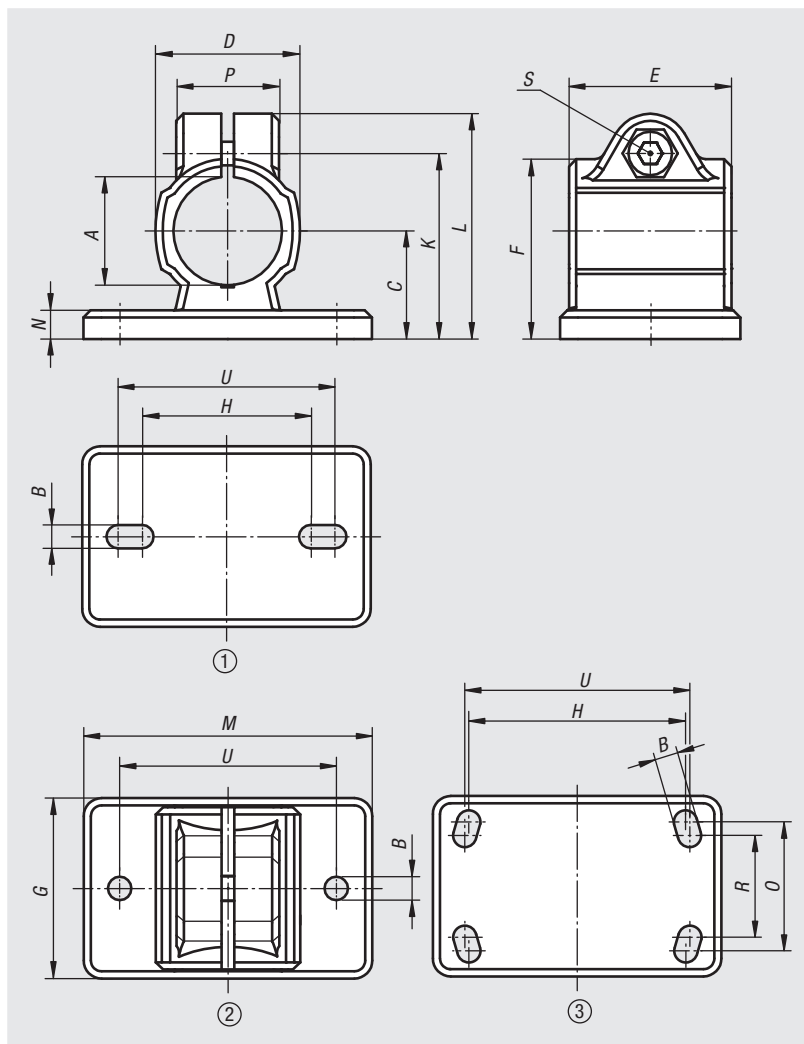
\* Agujero alargado.

**A petición:**

Palanca de sujeción para fijación y otros diámetros.

**Accesorios:**

- Tubos redondos y tubos cuadrados 29050



Referencia	Configuración de agujeros	A	B	C	D	E	F	G	H	K	L	M	N	O	P	R	S	U
29014-512	1	12,1	5,5* (2x)	18	27	35	31	35	38	32,5	41	50	5	-	23	-	M6x20	40
29014-514	2	14,1	5,5 (2x)	18	25	35	31	35	-	32,5	41	50	5	-	23	-	M6x20	40
29014-515	2	15,1	5,5 (2x)	18	25	35	31	35	-	32,5	41	50	5	-	23	-	M6x20	40
29014-516	1	16,1	5,5* (2x)	18	25	35	31	35	38	32,5	41	50	5	-	23	-	M6x20	40
29014-518	2	18,1	5,5 (2x)	18	25	35	31	35	-	32,5	41	50	5	-	23	-	M6x20	40
29014-520	1	20,1	6,5* (2x)	30	40	40	50	55	53	53	63	78	7	-	33	-	M8x25	60
29014-525	1	25,1	6,5* (2x)	30	40	40	50	55	53	53	63	78	7	-	33	-	M8x25	60
29014-530	1	30,1	6,5* (2x)	30	40	40	50	55	53	53	63	78	7	-	33	-	M8x25	60
29014-540	3	40,17	8,5* (4x)	42	56	60	70	80	80	74	87	105	10	60	40	52	M10x30	82
29014-550	3	50,22	10,5* (4x)	50	66	65	83	90	98	85	98	128	14	62	45	60	M10x35	100

29014

## Conectores para tubo

brida, aluminio



**Material:**

Fundición de aluminio.  
Tornillo de sujeción con tuerca, acero.

**Versión:**

Rectificado por vibración.  
Tornillo de sujeción con tuerca, cincado.

**Ejemplo de pedido:**

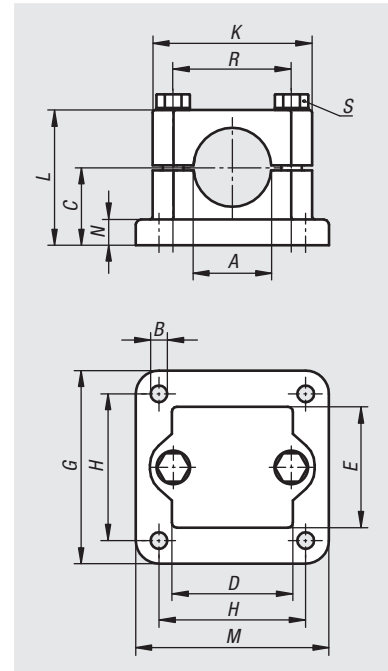
n/m 29014-5230

**A petición:**

Palanca de sujeción para fijación y otros diámetros.

**Accesorios:**

- Tubos redondos y tubos cuadrados 29050



20000

21000

22000

23000

24000

26000

27000

28000

29000

31000

32000

33000

Referencia	A	B	C	D	E	G	H	K	L	M	N	R	S
29014-5220	20,2	7	30	45	45	75	57	62	52,5	75	10	46	M8x50
29014-5225	25,2	7	30	45	45	75	57	62	52,5	75	10	46	M8x50
29014-5230	30,2	7	30	45	45	75	57	62	52,5	75	10	46	M8x50
29014-5240	40,2	9	40	60	60	100	76	75	70	100	10	57	M8x70

norelem

829

29014

## Conectores para tubo

brida, de acero inoxidable



**Material:**

Acero inoxidable de fundición de precisión 1.4308.  
Tornillo de cabeza cilíndrica ISO 4762 y tuerca hexagonal ISO 4032 de acero inoxidable.  
Tornillo hexagonal ISO 4017  $\varnothing$  a partir de 30 mm de acero inoxidable.

**Versión:**

Pulido electrofítico.

**Ejemplo de pedido:**

nIm 29014-112

**Indicación:**

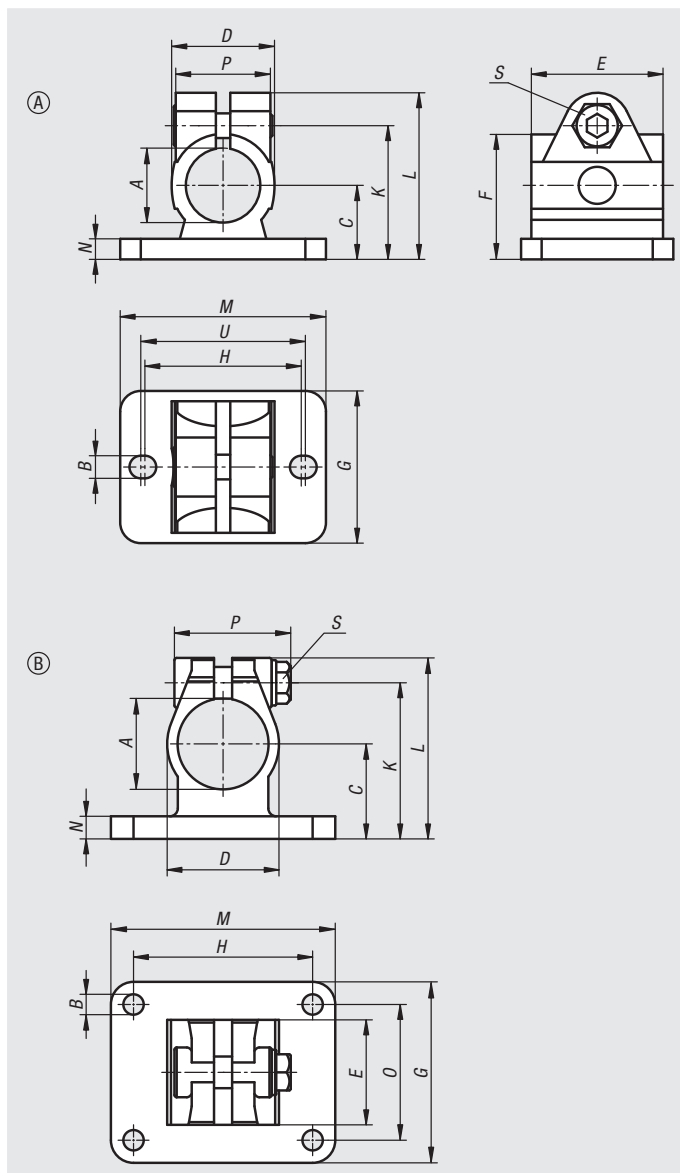
Los conectores para tubo de 30 y 40 mm de diámetro están equipados con una tapa roscada de silicona, que protege la rosca del tornillo hexagonal frente a la suciedad y los daños.

**A petición:**

Palanca de sujeción para fijación.

**Accesorios:**

- Tubos redondos y tubos cuadrados 29050



Referencia	Forma	A	B	C	D	E	F	G	H	K	L	M	N	O	P	S	U
29014-112	A	12,1	5,5	18	25	32	30,4	37	38	32,5	40,5	50	5	-	23	M6x18	40
29014-114	A	14,1	5,5	18	25	32	30,4	37	38	32,5	40,5	50	5	-	23	M6x18	40
29014-116	A	16,1	5,5	18	25	32	30,4	37	38	32,5	40,5	50	5	-	23	M6x18	40
29014-118	A	18,1	5,5	18	25	32	30,4	37	38	32,5	40,5	50	5	-	23	M6x18	40
29014-120	A	20,1	5,5	18	25	32	30,4	37	38	32,5	40,5	50	5	-	23	M6x18	40
29014-130	B	30,1	7	30	37,4	32,4	-	55	60	50	59,2	78	7	40	45,5	M8x30	-
29014-140	B	40,17	9	42	49,4	46,4	-	80	60	69	80	80	10	60	52	M10x35	-

29016

## Conectores para tubo

brida, plástico



**Material:**

Termoplástico. Tornillo de cabeza cilíndrica DIN 7984 y tuerca hexagonal DIN 985, acero.

**Versión:**

Negro. Tornillo de cabeza cilíndrica, tuerca hexagonal, cincado.

**Ejemplo de pedido:**

nIm 29016-30

**Indicación:**

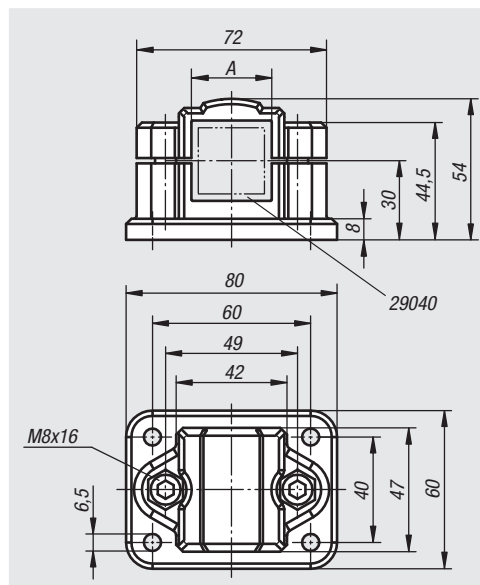
Con el conector para tubo de brida se pueden fijar tubos cuadrados de 30 mm. Si es necesario fijar tubos más pequeños o transformar tubos cuadrados en tubos redondos, se pueden aplicar casquillos reductores 29040 en el tubo correspondiente.

**A petición:**

Palanca de sujeción de plástico para fijación.

**Accesorios:**

- Casquillos reductores 29040
- Tubos redondos y tubos cuadrados 29050

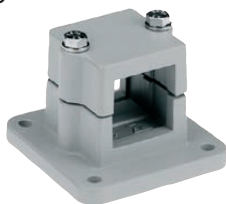


Referencia	A
29016-30	30

29016

## Conectores para tubo

brida, aluminio



**Material:**

Fundición de aluminio.  
Tornillo de sujeción con tuerca, acero.

**Versión:**

Rectificado por vibración.  
Tornillo de sujeción con tuerca, cincado.

**Ejemplo de pedido:**

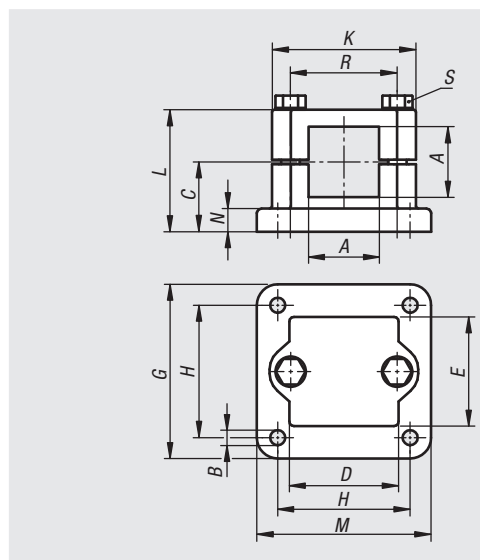
nIm 29016-5230

**A petición:**

Palanca de sujeción para fijación y otras dimensiones para tubos cuadrados.

**Accesorios:**

- Tubos redondos y tubos cuadrados 29050



Referencia	A	B	C	D	E	G	H	K	L	M	N	R	S
29016-5225	25,3	7	30	45	45	75	57	62	52,5	75	10	46	M8x50
29016-5230	30,3	7	30	45	45	75	57	62	52,5	75	10	46	M8x50
29016-5240	40,4	9	40	60	60	100	76	75	70	100	10	57	M8x70

29022

## Conectores para tubo

recto, plástico


**Material:**

Termoplástico. Tornillo de cabeza cilíndrica DIN 7984 y tuerca hexagonal DIN 985, acero.

**Versión:**

Negro. Tornillo de cabeza cilíndrica, tuerca hexagonal, cincado.

**Ejemplo de pedido:**

n/m 29022-18

**Indicación:**

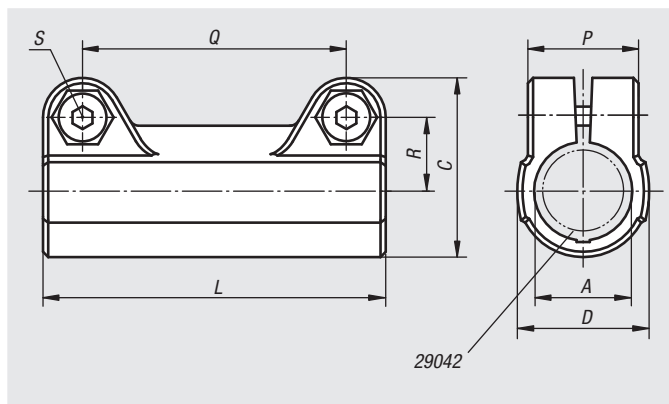
El tamaño básico para tubos redondos es de Ø18 mm o Ø30 mm. Si se necesita fijar tubos más pequeños o transformar tubos redondos en tubos cuadrados, se pueden aplicar casquillos reductores 29042 en el tubo correspondiente.

**A petición:**

Palanca de sujeción de plástico para fijación.

**Accesorios:**

- Casquillos reductores 29042
- Tubos redondos y tubos cuadrados 29050



Referencia	A	C	D	L	P	Q	R	S
29022-18	18	34	25	65	21	50	14	M6x18
29022-30	30	52,5	40	95	28,5	73	22,8	M8x25

29024

## Conectores para tubo

pieza de articulación, plástico, con dentado interior



**Material:**

Termoplástico. Tornillo de cabeza cilíndrica DIN 7984 y tuerca hexagonal DIN 985, acero.

**Versión:**

Negro. Tornillo de cabeza cilíndrica, tuerca hexagonal, cincado.

**Ejemplo de pedido:**

n/m 29024-18

**Indicación:**

Los conectores para tubo de piezas de articulación con dentado interior se pueden acoplar a conectores para tubo de piezas de articulación con dentado exterior (29026) para formar una pieza de articulación.

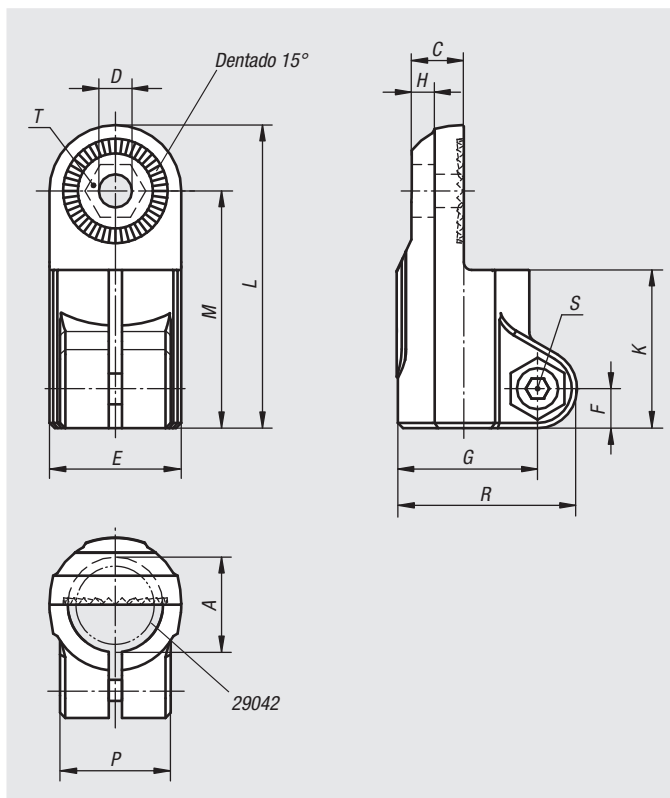
El tamaño básico para tubos redondos es de Ø18 mm o Ø30 mm. Si se necesita fijar tubos más pequeños o transformar tubos redondos en tubos cuadrados, se pueden aplicar casquillos reductores 29042 en el tubo correspondiente.

**A petición:**

Palanca de sujeción de plástico para fijación.

**Accesorios:**

- Casquillos reductores 29042
- Tubos redondos y tubos cuadrados 29050



Referencia	A	C	D	E	F	G	H	K	L	M	P	R	S	T
29024-18	18	9,9	6,1	25	7,5	26,5	5,9	30	57,5	45	21	34	M6x18	M6-DIN 985
29024-30	30	16,5	8,1	40	11	41,5	6,5	45	88	68	28,5	52,5	M8x25	M8-DIN 985

20000  
21000  
22000  
23000  
24000  
26000  
27000  
28000  
29000  
31000  
32000  
33000

29026

## Conectores para tubo

pieza de articulación, plástico, con dentado exterior



### Material:

Termoplástico. Tornillo de cabeza cilíndrica DIN 7984 y tuerca hexagonal DIN 985, acero.

### Versión:

Negro. Tornillo de cabeza cilíndrica, tuerca hexagonal, cincado.

### Ejemplo de pedido:

n/m 29026-18

### Indicación:

Los conectores de tubo de pieza de articulación con dentado exterior se pueden acoplar a conectores de tubo de pieza de articulación con dentado interior (29024, 29028 o 29030) para formar una pieza de articulación.

El tamaño básico para tubos redondos es de Ø18 mm o Ø30 mm.

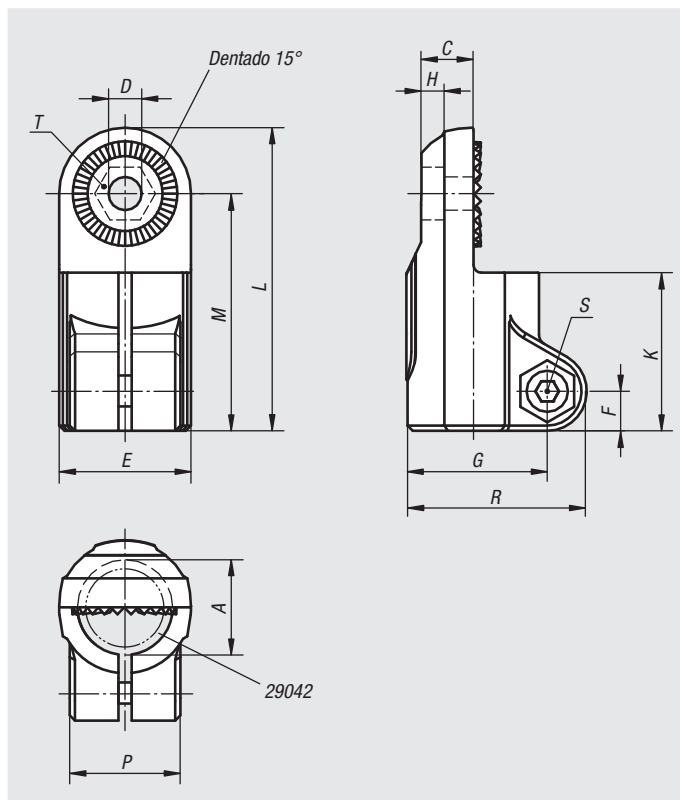
Si se necesita fijar tubos redondos más pequeños o transformar tubos redondos en tubos cuadrados, se pueden aplicar casquillos reductores 29042 en el tubo correspondiente.

### A petición:

Palanca de sujeción de plástico para fijación.

### Accesorios:

- Casquillos reductores 29042
- Tubos redondos y tubos cuadrados 29050



Referencia	A	C	D	E	F	G	H	K	L	M	P	R	S	T
29026-18	18	9,9	6,1	25	7,5	26,5	5,9	30	57,5	45	21	34	M6x18	M6-DIN 985
29026-30	30	16,5	8,1	40	11	41,5	6,5	45	88	68	28,5	52,5	M8x25	M8-DIN 985



29028

## Conectores para tubo

pieza de articulación, plástico, con dentado interior



**Material:**

Termoplástico. Tornillo de cabeza cilíndrica DIN 7984 y tuerca hexagonal DIN 985, acero.

**Versión:**

Negro. Tornillo de cabeza cilíndrica, tuerca hexagonal, cincado.

**Ejemplo de pedido:**

nIm 29028-18

**Indicación:**

Los conectores para tubo de piezas de articulación con dentado interior se pueden acoplar a conectores para tubo de piezas de articulación con dentado exterior (29026) para formar una pieza de articulación.

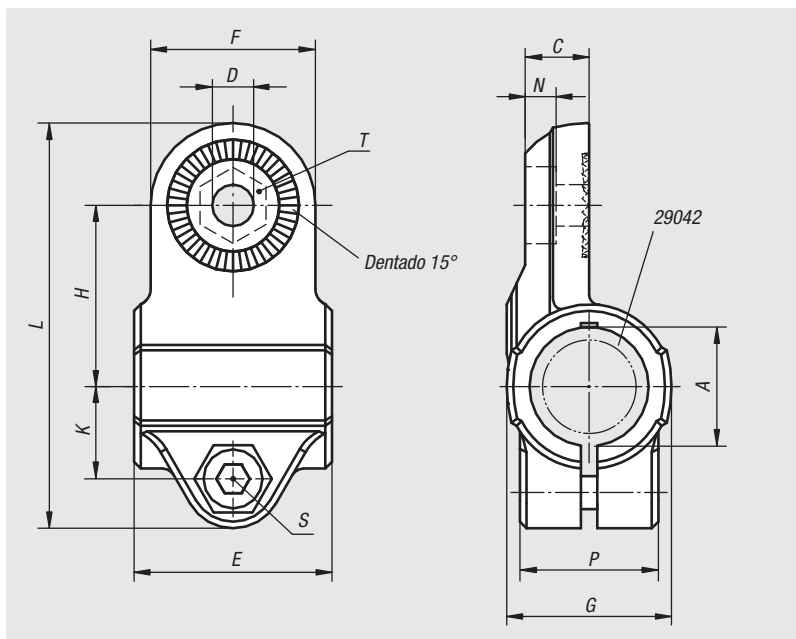
El tamaño básico para tubos redondos es de Ø18 mm o Ø30 mm. Si se necesita fijar tubos más pequeños o transformar tubos redondos en tubos cuadrados, se pueden aplicar casquillos reductores 29042 en el tubo correspondiente.

**A petición:**

Palanca de sujeción de plástico para fijación.

**Accesorios:**

- Casquillos reductores 29042
- Tubos redondos y tubos cuadrados 29050



Referencia	A	C	D	E	F	G	H	K	L	N	P	S	T
29028-18	18	9,7	6,1	30	25	25	27,5	14	61,5	5,7	21	M6x18	M6-DIN 985
29028-30	30	16,5	8,1	45	40	40	43	22,5	95,5	6,5	28,5	M8x25	M8-DIN 985

norelem

835

29030

## Conectores para tubo

pie articulado, plástico, con dentado interior



**Material:**

Termoplástico. Tornillo de cabeza cilíndrica DIN 7984 y tuerca hexagonal DIN 985, acero.

**Versión:**

Negro. Tornillo de cabeza cilíndrica, tuerca hexagonal, cincado.

**Ejemplo de pedido:**

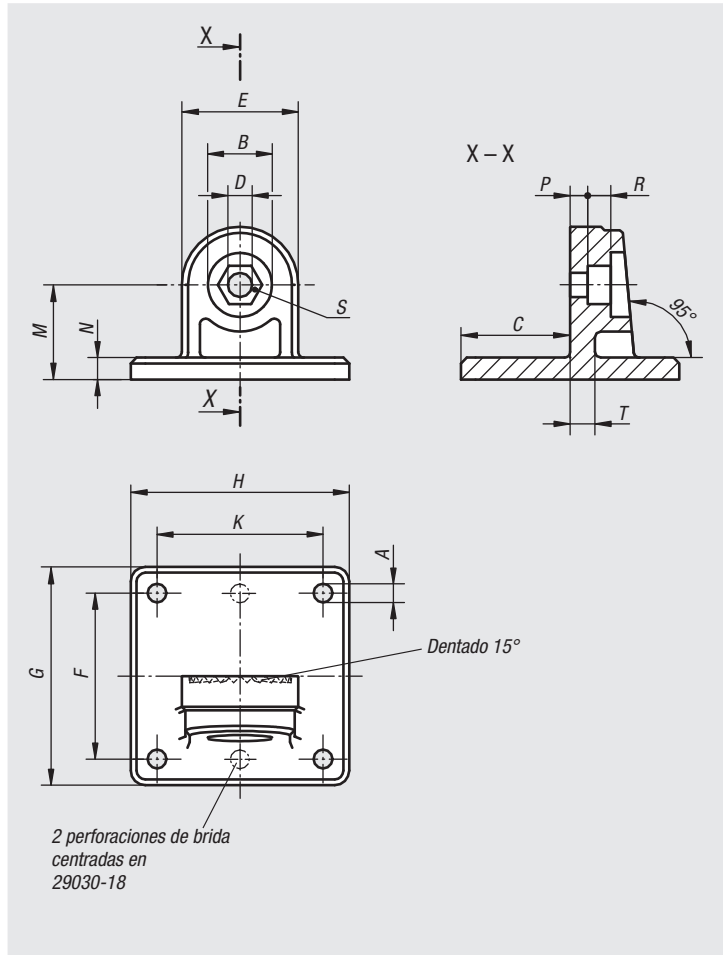
nIm 29030-18

**Indicación:**

Los tubos conectores de pies articulados con dentado interior se pueden acoplar a tubos conectores de pies articulados con dentado exterior (29026) para formar una pieza de articulación.

**A petición:**

Palanca de sujeción de plástico para fijación.



Referencia	A	B	C	D	E	F	G	H	K	M	N	P	R	S	T
29030-18	5,3 (2x)	15	25	6,1	25	40	50	35	-	20	5	4,5	5,5	M6-DIN 985	5
29030-30	6,5 (4x)	22	37,5	8,1	40	60	75	75	60	32,5	7,5	6,6	8,2	M8-DIN 985	7

29032

## Conectores para tubo

articulación, plástico



**Material:**

Termoplástico. Tornillo de cabeza cilíndrica DIN 7984 y tuerca hexagonal DIN 985, acero.

**Versión:**

Negro. Tornillo de cabeza cilíndrica, tuerca hexagonal, cincado.

**Ejemplo de pedido:**

nIm 29032-18

**Indicación:**

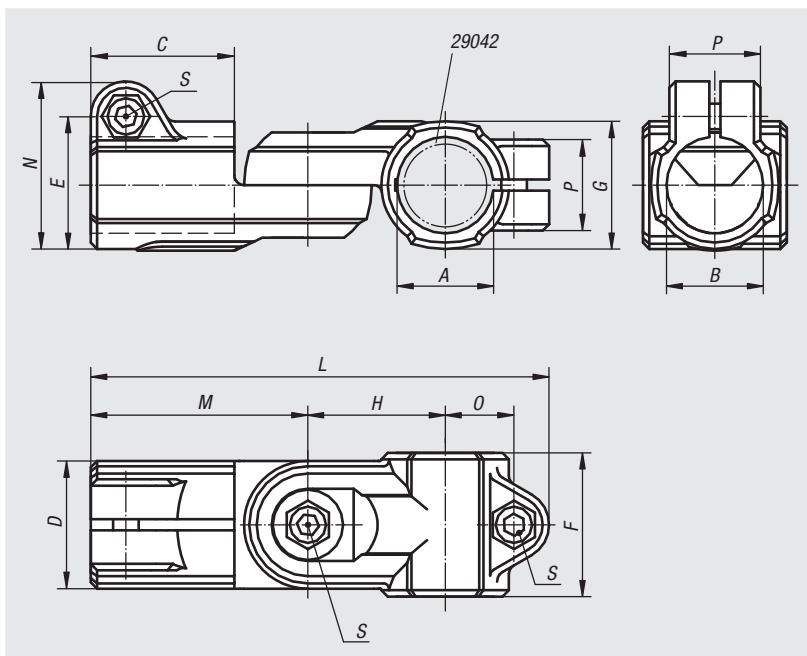
Los tubos redondos de articulaciones se pueden ajustar de forma continua a 180°. El tamaño básico para tubos redondos es de Ø18 mm o Ø30 mm. Si se necesita fijar tubos más pequeños o transformar tubos redondos en tubos cuadrados, se pueden aplicar casquillos reductores 29042 en el tubo correspondiente.

**A petición:**

Palanca de sujeción de plástico para fijación.

**Accesorios:**

- Casquillos reductores 29042
- Tubos redondos y tubos cuadrados 29050



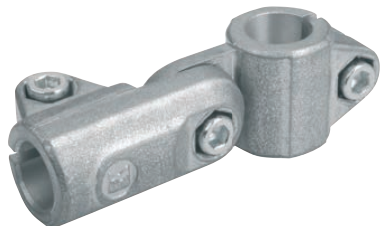
20000  
21000  
22000  
23000  
24000  
26000  
27000  
28000  
29000  
31000  
32000  
33000

Referencia	A	B	C	D	E	F	G	H	L	M	N	O	P	S
29032-18	18	18	30	25	26,5	30	25	27,5	94	45	34	14	21	M6x18
29032-30	30	30	45	40	41,5	45	40	43	143,5	68	52,5	22,5	28,5	M8x25

29032

## Conectores para tubo

articulación, aluminio



**Material:**

Fundición de aluminio.  
Tornillo de cabeza cilíndrica DIN 7984 y tuerca hexagonal DIN 985, acero.

**Versión:**

Rectificado por vibración.  
Tornillo de cabeza cilíndrica y tuerca hexagonal, cincado.

**Ejemplo de pedido:**

n/m 29032-518

**Indicación:**

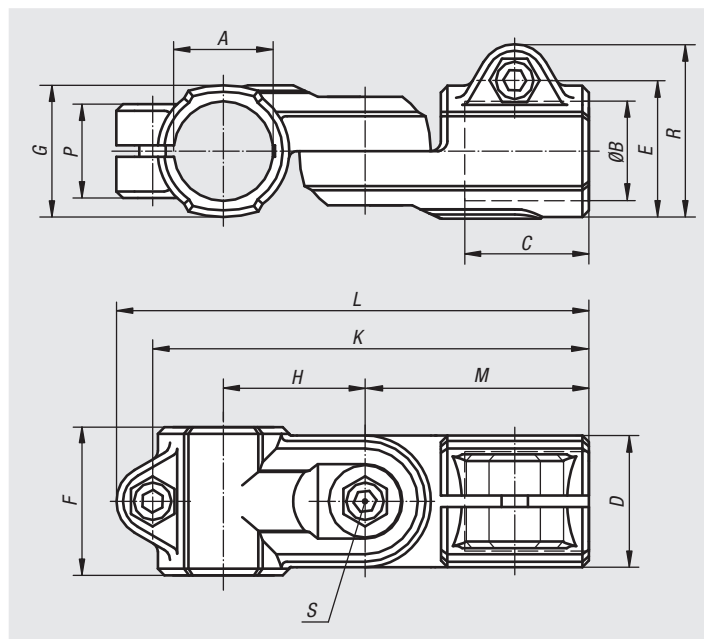
Los conectores de tubo de articulaciones se pueden ajustar de forma continua a 180°.

**A petición:**

Palanca de sujeción para fijación y otros diámetros.

**Accesorios:**

- Tubos redondos y tubos cuadrados 29050



Referencia	A	B	C	D	E	F	G	H	K	L	M	P	R	S
29032-512	12,1	12,1	25	26	29,4	30	26	27	87	95,5	44	21	37,5	M6x18
29032-514	14,1	14,1	25	26	29,4	30	26	27	87	95,5	44	21	37,5	M6x18
29032-516	16,1	16,1	25	26	29,4	30	26	27	87	95,5	44	21	37,5	M6x18
29032-518	18,1	18,1	25	26	29,4	30	26	27	87	95,5	44	21	37,5	M6x18
29032-520	20,1	20,1	45	40	42	-	40	43	138	147	73	33	52	M8x35
29032-525	25,1	25,1	45	40	42	-	40	43	138	147	73	33	52	M8x35
29032-530	30,1	30,1	45	40	42	-	40	43	138	147	73	33	52	M8x35
29032-540	40,2	40,2	60	56	57	-	56	60	188	200	100	48	69	M10x50

29034

## Conectores para tubo

articulación, plástico



**Material:**

Termoplástico. Tornillo de cabeza cilíndrica DIN 7984 y tuerca hexagonal DIN 985, acero.

**Versión:**

Negro. Tornillo de cabeza cilíndrica, tuerca hexagonal, cincado.

**Ejemplo de pedido:**

nIm 29034-18

**Indicación:**

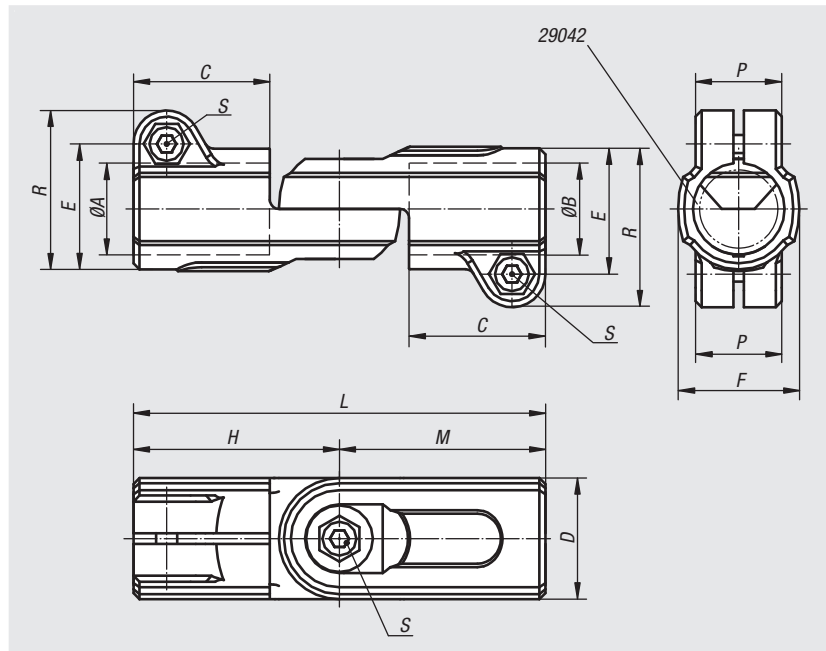
Los tubos redondos de articulaciones se pueden ajustar de forma continua a 180°. El tamaño básico para tubos redondos es de Ø18 mm o Ø30 mm. Si se necesita fijar tubos más pequeños o transformar tubos redondos en tubos cuadrados, se pueden aplicar casquillos reductores 29042 en el tubo correspondiente.

**A petición:**

Palanca de sujeción de plástico para fijación.

**Accesorios:**

- Casquillos reductores 29042
- Tubos redondos y tubos cuadrados 29050



Referencia	A	B	C	D	E	F	H	L	M	P	R	S
29034-18	18	18	30	25	26,5	25	45	90	45	21	34	M6x18
29034-30	30	30	45	40	41,5	40	68	136	68	28,5	52,5	M8x25

20000  
21000  
22000  
23000  
24000  
26000  
27000  
28000  
29000  
31000  
32000  
33000

29034

## Conectores para tubo

articulación, aluminio



### Material:

Fundición de aluminio.  
Tornillo de cabeza cilíndrica DIN 7984 y tuerca hexagonal DIN 985, acero.

### Versión:

Rectificado por vibración.  
Tornillo de cabeza cilíndrica y tuerca hexagonal, cincado.

### Ejemplo de pedido:

n/m 29034-540

### Indicación:

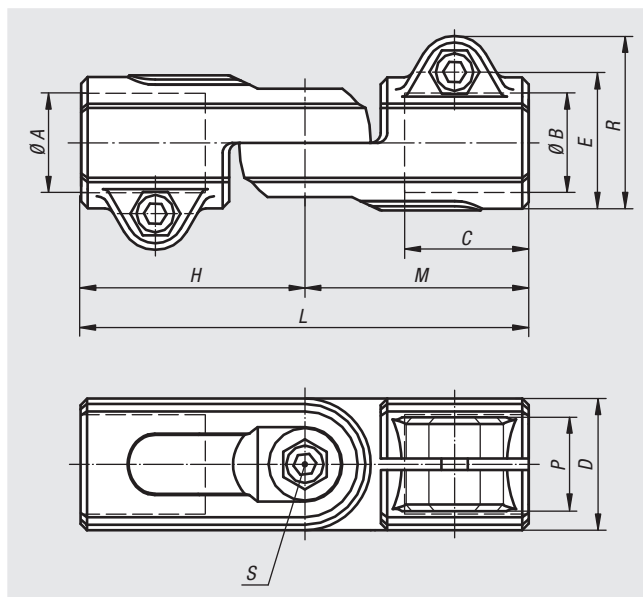
Los conectores de tubo de articulaciones se pueden ajustar de forma continua a 180°.

### A petición:

Palanca de sujeción para fijación y otros diámetros.

### Accesorios:

- Tubos redondos y tubos cuadrados 29050



Referencia	A	B	C	D	E	H	L	M	P	R	S
29034-512	12,1	12,1	25	26	29,4	44	88	44	21	37,5	M6x18
29034-514	14,1	14,1	25	26	29,4	44	88	44	21	37,5	M6x18
29034-516	16,1	16,1	25	26	29,4	44	88	44	21	37,5	M6x18
29034-518	18,1	18,1	25	26	29,4	44	88	44	21	37,5	M6x18
29034-520	20,1	20,1	45	40	40	73	146	73	33	51	M8x35
29034-525	25,1	25,1	45	40	40	73	146	73	33	51	M8x35
29034-530	30,1	30,1	45	40	40	73	146	73	33	51	M8x35
29034-540	40,15	40,15	60	56	56	100	200	100	48	70	M10x50

29036

## Conectores para tubo

pie articulado, plástico



**Material:**

Termoplástico. Tornillo de cabeza cilíndrica DIN 7984 y tuerca hexagonal DIN 985, acero.

**Versión:**

Negro. Tornillo de cabeza cilíndrica, tuerca hexagonal, cincado.

**Ejemplo de pedido:**

nln 29036-18

**Indicación:**

Los conectores de tubo de pies articulados se pueden ajustar de forma continua a 180°.

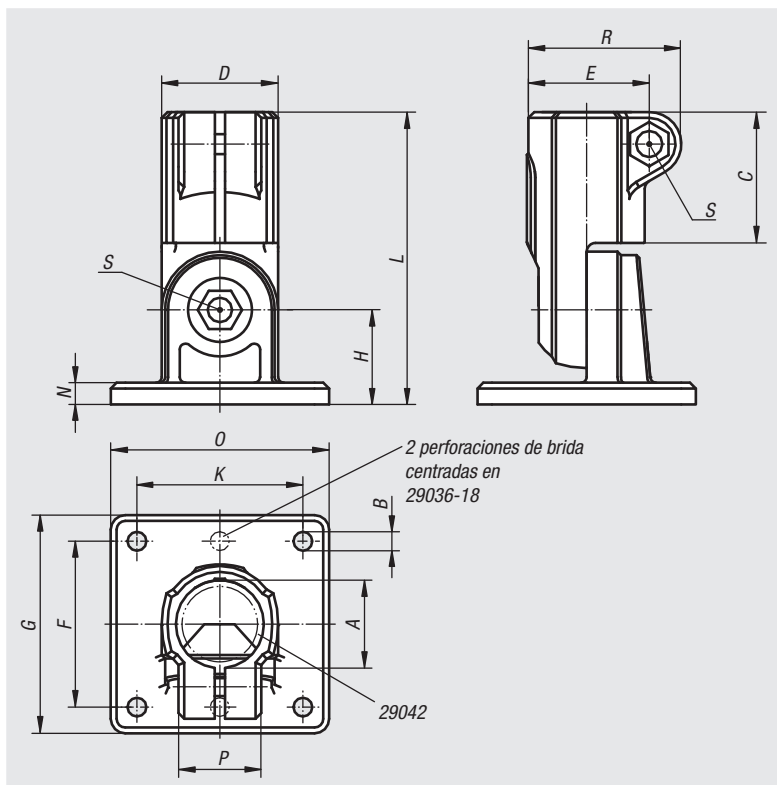
El tamaño básico para tubos redondos es de Ø18 mm o Ø30 mm. Si se necesita fijar tubos más pequeños o transformar tubos redondos en tubos cuadrados, se pueden aplicar casquillos reductores 29042 en el tubo correspondiente.

**A petición:**

Palanca de sujeción de plástico para fijación.

**Accesorios:**

- Casquillos reductores 29042
- Tubos redondos y tubos cuadrados 29050



Referencia	A	B	C	D	E	F	G	H	K	L	N	O	P	R	S
29036-18	18	5,3 (2x)	30	25	26,5	40	50	20	-	65	5	35	21	34	M6x18
29036-30	30	6,5 (4x)	45	40	41,5	60	75	32,5	60	100,5	7,5	75	28,5	52,5	M8x25

20000  
21000  
22000  
23000  
24000  
26000  
27000  
28000  
29000  
31000  
32000  
33000

29036

## Conectores para tubo

pie articulado, aluminio



**Material:**

Fundición de aluminio.  
Tornillo de cabeza cilíndrica DIN 7984 y tuerca hexagonal DIN 985, acero.

**Versión:**

Rectificado por vibración.  
Tornillo de cabeza cilíndrica y tuerca hexagonal, cincado.

**Ejemplo de pedido:**

n/m 29036-518

**Indicación:**

Los conectores de tubo de pies articulados se pueden ajustar de forma continua a 180°.

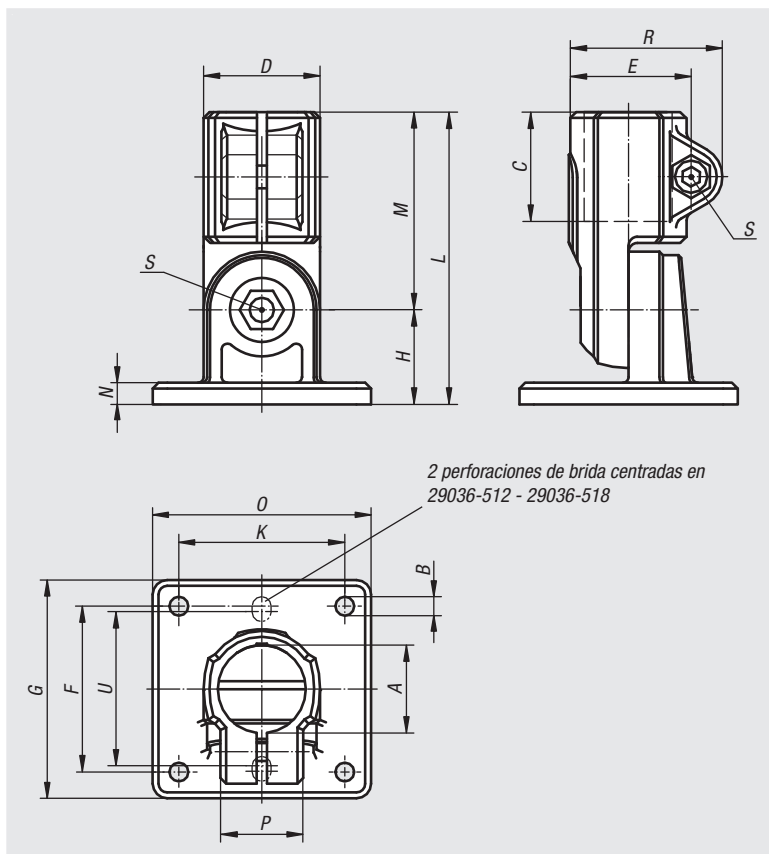
\* Agujero alargado.

**A petición:**

Palanca de sujeción para fijación y otros diámetros.

**Accesorios:**

- Tubos redondos y tubos cuadrados 29050



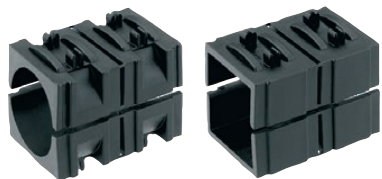
Referencia	A	B	C	D	E	F	G	H	K	L	M	N	O	P	R	S	U
29036-512	12,1	6* (2x)	25	26	29,4	40	50	20	-	64	44	5	35	21	37,5	M6x18	38
29036-514	14,1	6* (2x)	25	26	29,4	40	50	20	-	64	44	5	35	21	37,5	M6x18	38
29036-516	16,1	6* (2x)	25	26	29,4	40	50	20	-	64	44	5	35	21	37,5	M6x18	38
29036-518	18,1	6* (2x)	25	26	29,4	40	50	20	-	64	44	5	35	21	37,5	M6x18	38
29036-520	20,1	7* (4x)	45	40	42	57	75	33	57	106	73	7	75	33	52	M8x35	-
29036-525	25,1	7* (4x)	45	40	42	57	75	33	57	106	73	7	75	33	52	M8x35	-
29036-530	30,1	7* (4x)	45	40	42	57	75	33	57	106	73	7	75	33	52	M8x35	-
29036-540	40,2	9* (4x)	60	56	57	76	100	44	76	144	100	10	100	48	69	M10x50	-



29040

Casquillos reductores

cuadrados

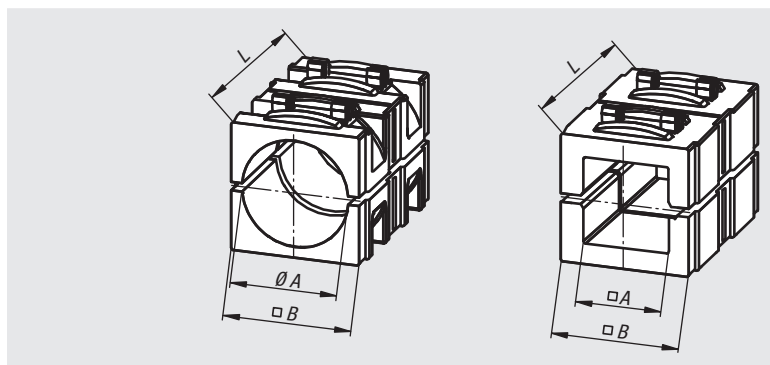


**Material:**  
Termoplástico.

**Versión:**  
Negro.

**Ejemplo de pedido:**  
nlm 29040-03020

**Indicación:**  
Con el uso de casquillos reductores se pueden fijar tubos más pequeños o transformar tubos cuadrados en tubos redondos.



Referencia	Característica	A	B	L
29040-03020	Para tubos redondos	Ø 20,25	30,3	45
29040-03025	Para tubos redondos	Ø 25,25	30,3	45
29040-03030	Para tubos redondos	Ø 30,25	30,3	45
29040-13020	Para tubos cuadrados	20,5	30,3	45
29040-13025	Para tubos cuadrados	25,5	30,3	45

29042

Casquillos reductores

redondos

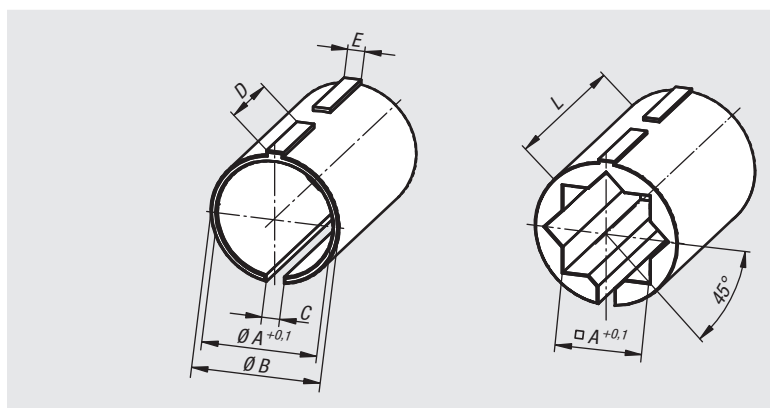


**Material:**  
Termoplástico.

**Versión:**  
Negro.

**Ejemplo de pedido:**  
nlm 29042-03020

**Indicación:**  
Con el uso de casquillos reductores se pueden fijar tubos más pequeños o transformar tubos redondos en tubos cuadrados.



Referencia	Característica	A	B	C	D	E	L
29042-01812	Para tubos redondos	12,25	18	2,5	11,9	2,4	30
29042-01814	Para tubos redondos	14,25	18	2,5	11,9	2,4	30
29042-01815	Para tubos redondos	15,25	18	2,5	11,9	2,4	30
29042-01816	Para tubos redondos	16,25	18	2,5	11,9	2,4	30
29042-03020	Para tubos redondos	20,25	30	3,5	18,9	3,4	45
29042-03025	Para tubos redondos	25,25	30	3,5	18,9	3,4	45
29042-11810	Para tubos cuadrados	10,25	18	2,5	11,9	2,4	30
29042-13020	Para tubos cuadrados	20,25	30	3,5	18,9	3,4	45

20000  
21000  
22000  
23000  
24000  
26000  
27000  
28000  
29000  
31000  
32000  
33000

29050

## Tubos redondos y tubos cuadrados

**Material:**

Acero 1.0037.

Aluminio EN AW-6060.

**Versión:**

Acero cincado.

Aluminio claro anodizado.

**Ejemplo de pedido:**

nlm 29050-0112X500 (indicar también la longitud L)

**Indicación:**

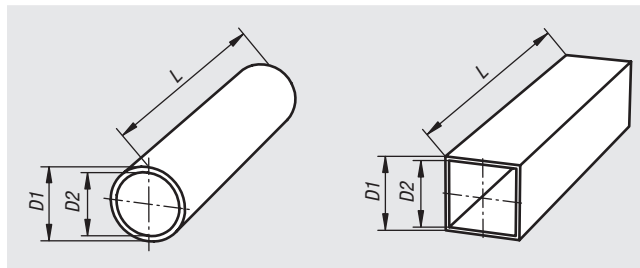
Las tolerancias de fabricación de los tubos redondos y cuadrados se adaptan especialmente al sistema de sujeción de tubos.

\* Material macizo.

**A petición:**

- Tubos de acero inoxidable

- Corte específico del cliente

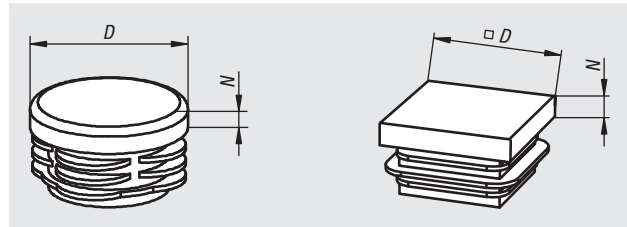


Referencia	Descripción	Material del cuerpo de base	Denominación	D1	D2	L
29050-0112X	Tubo redondo	Acero	Ø12 x 1,5	12 ±0,1	9	500/1000/2000
29050-0114X	Tubo redondo	Acero	Ø14 x 1,5	14 ±0,1	11	500/1000/2000
29050-0115X	Tubo redondo	Acero	Ø15 x 1,5	15 ±0,1	12	500/1000/2000
29050-0116X	Tubo redondo	Acero	Ø16 x 1,5	16 ±0,1	13	500/1000/2000
29050-0118X	Tubo redondo	Acero	Ø18 x 1,5	18 ±0,1	15	500/1000/2000
29050-0120X	Tubo redondo	Acero	Ø20 x 2	20 ±0,1	16	500/1000/2000
29050-0125X	Tubo redondo	Acero	Ø25 x 2	25 ±0,1	21	500/1000/2000
29050-0130X	Tubo redondo	Acero	Ø30 x 2	30 ±0,1	26	500/1000/2000
29050-0140X	Tubo redondo	Acero	Ø40 x 4	40 ±0,15	32	500/1000/2000
29050-0150X	Tubo redondo	Acero	Ø50 x 4	50 ±0,2	42	500/1000/2000
29050-0220X	Tubo redondo	Aluminio	Ø20 x 3	20	14	500/1000/2000
29050-0230X	Tubo redondo	Aluminio	Ø30 x 2	30 ±0,1	26	500/1000/2000
29050-0240X	Tubo redondo	Aluminio	Ø40 x 3	40 ±0,15	34	500/1000/2000
29050-0250X	Tubo redondo	Aluminio	Ø50 x 3	50 ±0,2	44	500/1000/2000

Referencia	Descripción	Material del cuerpo de base	Denominación	D1	D2	L
29050-4120X	Tubo cuadrado	Acero	20 x 20 x 1	20 ±0,3	18	500/1000/2000
29050-4125X	Tubo cuadrado	Acero	25 x 25 x 1,5	25 ±0,3	22	500/1000/2000
29050-4130X	Tubo cuadrado	Acero	30 x 30 x 2	30 ±0,3	26	500/1000/2000
29050-4140X	Tubo cuadrado	Acero	40 x 40 x 3	40 ±0,4	34	500/1000/2000
29050-4210X	Tubo cuadrado	Aluminio	10 x 10	10*	-	500/1000/2000
29050-4220X	Tubo cuadrado	Aluminio	20 x 20 x 1,5	20 ±0,2	17	500/1000/2000
29050-4230X	Tubo cuadrado	Aluminio	30 x 30 x 2	30 ±0,2	26	500/1000/2000
29050-4240X	Tubo cuadrado	Aluminio	40 x 40 x 4	40 ±0,3	32	500/1000/2000

29056

## Tapones



**Material:**  
Termoplástico.

**Versión:**  
Negro.

**Ejemplo de pedido:**  
nlm 29056-025200

**Indicación:**  
Los tapones se utilizan para proteger los bordes o para cerrar los extremos del tubo. El montaje se puede realizar mediante presión manual o golpeando con un martillo de plástico.

Referencia	Característica	D	N	Adecuado para
29056-018150	Para tubos redondos	18	5	Ø18X1,5
29056-020200	Para tubos redondos	20	5	Ø20X2
29056-025200	Para tubos redondos	25	5	Ø25X2
29056-030200	Para tubos redondos	30	5	Ø30X2
29056-040300	Para tubos redondos	40	5	Ø40X3
29056-040400	Para tubos redondos	40	5	Ø40X4
29056-050400	Para tubos redondos	50	5	Ø50X3 / Ø50X4
29056-420100	Para tubos cuadrados	20	5	20X20X1
29056-425150	Para tubos cuadrados	25	5	25X25X1,5
29056-430200	Para tubos cuadrados	30	5	30X30X2
29056-440300	Para tubos cuadrados	40	5	40X40X3
29056-440400	Para tubos cuadrados	40	5	40X40X4

norelem

845

## Indicación técnica para el sistema de tubos de la unidad lineal

El sistema de tubos de la unidad lineal es práctico, económico y de uso universal. La combinación de buena rigidez, escasa flexión, alta capacidad de carga y manejo sencillo hacen de la unidad lineal un producto excelente. Para las distintas cargas y situaciones de uso, hay cuatro tamaños disponibles (Ø de tubo guía de 18 mm a 50 mm).

### Características:

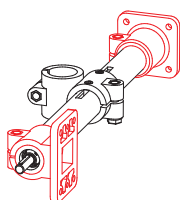
- Recorridos de desplazamiento estándar hasta más de 2.000 mm
- Precisión de posicionamiento hasta ±0,2 mm a 300 mm
- Velocidad de desplazamiento hasta 1,5 m/min
- Accionamiento mediante husillo roscado trapezoidal
- Cualquier posición de montaje

### Descripción técnica:

Un husillo roscado con tuerca guía, colocado en un tubo guía, transmite el movimiento giratorio a los carros guía. Este se asegura contra torsiones con un perno guía.

### Fijación de la unidad lineal:

Dependiendo de la posición de montaje y de la aplicación, la unidad lineal se puede fijar con elementos de fijación. Para ello se cuenta con los elementos de sujeción del sistema de conexión de tubos.



### Velocidad:

n = Revoluciones de husillo requeridas  
Revoluciones de husillo máx. con:  
Cojinete de deslizamiento 80 r. p. m.  
Rodamiento de bolas 250 r. p. m.

Tipo E	Elevación del husillo en mm
18	2
30	3
40	4
50	4

$$n \text{ [r. p. m.]} = \frac{\text{Velocidad [m/min]} \times 1000 \text{ [mm]}}{\text{Paso de husillo [mm]}}$$

### Momentos de marcha en vacío:

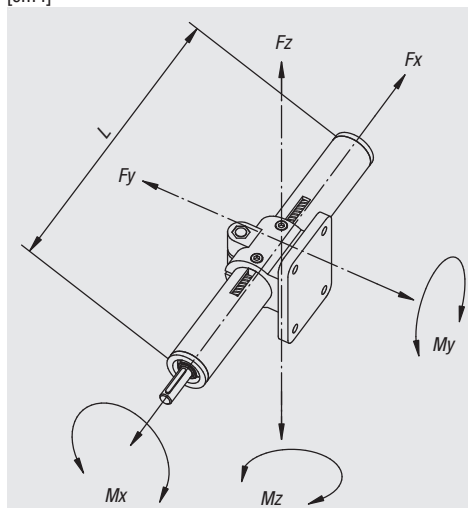
Tipo E	Husillo con cojinete de deslizamiento [Nm]	Husillo con rodamiento de bolas [Nm]
18	-	0,20
30	0,45	0,35
40	0,65	0,50
50	1,20	0,90

### Datos de carga\*:

F Fuerza [N]

M Momento [Nm]

I Momento de inercia de una superficie [cm<sup>4</sup>]

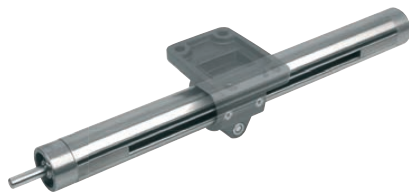


Longitud	Fx	Fy	Fz
	500	500/1000/1500	500/1000/1500
Tipo E 18	400	90 / 10 / -	60 / 8 / -
Tipo E 30	800	500 / 60 / 10	500 / 50 / 9
Tipo E 40	1000	2100 / 250 / 60	1900 / 140 / 50
Tipo E 50	1700	3000 / 600 / 140	3000 / 600 / 140

Tipo E	Mx	My	Mz	Iy	Iz
18	1,5	4	4	0,22	0,27
30	6	15	15	1,34	1,56
40	14	40	40	4,58	5,24
50	30	65	65	11,31	12,32

29105

## Unidades lineales



### Material, versión:

Tubo de precisión según DIN EN 10305, acero inoxidable 1.4301.

Con tipo E 18 acero galvanizado.

Husillo roscado trapecoidal de acero, rosca a la derecha, laminado.

### Ejemplo de pedido:

nIm 29105-300001X500

### Indicación:

Gama de velocidad media, autobloqueante.

### A petición:

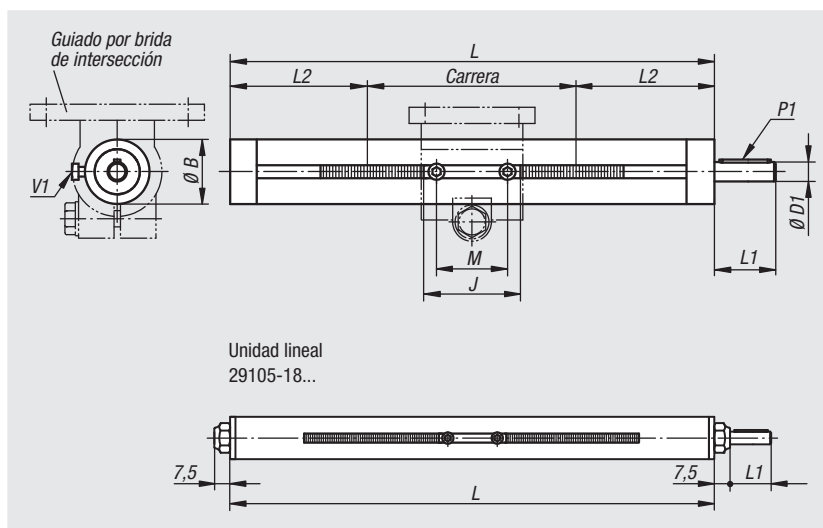
Rosca a la izquierda, versión de acero inoxidable, 2 pernos de accionamiento, otras carreras o volantes.

### Accesorios:

- Guías 29120, 29125, 29130, 29135
- Elementos de sujeción del sistema de conexión de tubos

### Principio de función:

El movimiento giratorio del husillo roscado se traduce en un movimiento de salida lineal del carro guía.



Referencia	Versión	Tipo E	Husillo	L Longitudes estándar	H	B	D1	J	L1	L2	M	P1 Muelle de ajuste DIN 6885	V1
29105-300001X300	Cojinete de deslizamiento	30	Tr 14x3	300	100	30	8 h8	38	26	100	28	2 x 2 x 20	M4x8
29105-300001X500	Cojinete de deslizamiento	30	Tr 14x3	500	300	30	8 h8	38	26	100	28	2 x 2 x 20	M4x8
29105-300001X800	Cojinete de deslizamiento	30	Tr 14x3	800	600	30	8 h8	38	26	100	28	2 x 2 x 20	M4x8
29105-400001X300	Cojinete de deslizamiento	40	Tr 20x4	300	91	40	12 h8	55	38	104,5	44	4 x 4 x 32	M6x10
29105-400001X500	Cojinete de deslizamiento	40	Tr 20x4	500	291	40	12 h8	55	38	104,5	44	4 x 4 x 32	M6x10
29105-400001X800	Cojinete de deslizamiento	40	Tr 20x4	800	591	40	12 h8	55	38	104,5	44	4 x 4 x 32	M6x10
29105-400001X1000	Cojinete de deslizamiento	40	Tr 20x4	1000	791	40	12 h8	55	38	104,5	44	4 x 4 x 32	M6x10
29105-500001X500	Cojinete de deslizamiento	50	Tr 20x4	500	265	50	12 h8	63	38	117,5	44	4 x 4 x 32	M6x10
29105-500001X800	Cojinete de deslizamiento	50	Tr 20x4	800	565	50	12 h8	63	38	117,5	44	4 x 4 x 32	M6x10
29105-500001X1000	Cojinete de deslizamiento	50	Tr 20x4	1000	765	50	12 h8	63	38	117,5	44	4 x 4 x 32	M6x10
29105-180101X300	Rodamiento de bolas	18	Tr 10x2	300	145	18	6 h9	24	17	77,5	18	2 x 2 x 12	M3x5
29105-180101X500	Rodamiento de bolas	18	Tr 10x2	500	345	18	6 h9	24	17	77,5	18	2 x 2 x 12	M3x5
29105-300101X300	Rodamiento de bolas	30	Tr 14x3	300	100	30	8 h8	38	26	100	28	2 x 2 x 20	M4x8
29105-300101X500	Rodamiento de bolas	30	Tr 14x3	500	300	30	8 h8	38	26	100	28	2 x 2 x 20	M4x8
29105-300101X800	Rodamiento de bolas	30	Tr 14x3	800	600	30	8 h8	38	26	100	28	2 x 2 x 20	M4x8
29105-400101X300	Rodamiento de bolas	40	Tr 20x4	300	91	40	12 h8	55	38	104,5	44	4 x 4 x 32	M6x10
29105-400101X500	Rodamiento de bolas	40	Tr 20x4	500	291	40	12 h8	55	38	104,5	44	4 x 4 x 32	M6x10
29105-400101X800	Rodamiento de bolas	40	Tr 20x4	800	591	40	12 h8	55	38	104,5	44	4 x 4 x 32	M6x10
29105-400101X1000	Rodamiento de bolas	40	Tr 20x4	1000	791	40	12 h8	55	38	104,5	44	4 x 4 x 32	M6x10
29105-500101X500	Rodamiento de bolas	50	Tr 20x4	500	265	50	12 h8	63	38	117,5	44	4 x 4 x 32	M6x10
29105-500101X800	Rodamiento de bolas	50	Tr 20x4	800	565	50	12 h8	63	38	117,5	44	4 x 4 x 32	M6x10
29105-500101X1000	Rodamiento de bolas	50	Tr 20x4	1000	765	50	12 h8	63	38	117,5	44	4 x 4 x 32	M6x10

20000  
21000  
22000  
23000  
24000  
26000  
27000  
28000  
29000  
31000  
32000  
33000

29120

## Conectores para tubo

pieza en cruz, aluminio, para unidad lineal



**Material:**

Fundición de aluminio.  
Tornillo de cabeza cilíndrica DIN 7984 y tuerca hexagonal DIN 985, acero.

**Versión:**

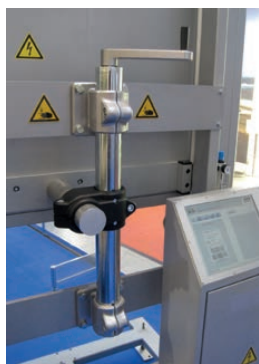
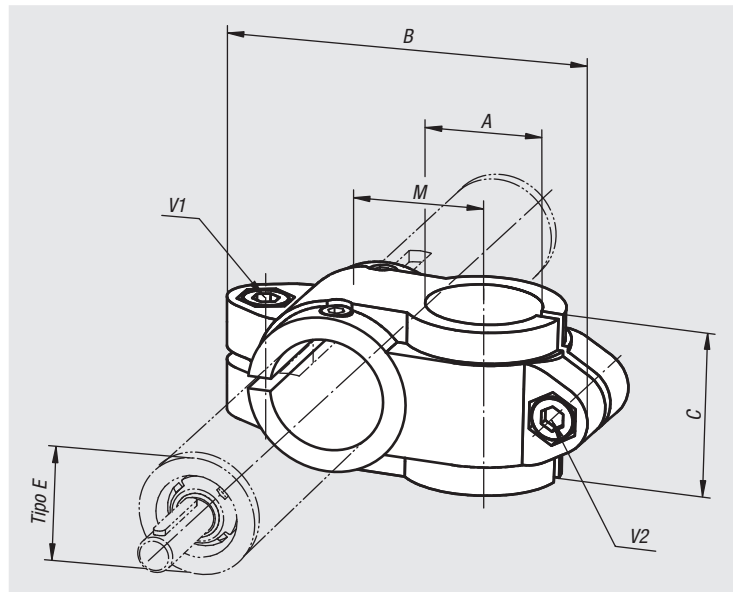
Con recubrimiento de polvo negro.  
Tornillo de cabeza cilíndrica y tuerca hexagonal, cincado.

**Ejemplo de pedido:**

n/nm 29120-1818

**A petición:**

Palanca de sujeción para fijación.



Referencia	Tipo E	A	B	C	M	V1	V2
29120-1818	18	18	66	25,5	20	M6x16	M6x16
29120-3020	30	20	99	40	33	M8x25	M8x25
29120-3030	30	30	99	40	33	M8x25	M8x25
29120-4020	40	20	109	40	36	M10x30	M8x25
29120-4040	40	40	137	60	45	M10x30	M10x30
29120-5040	50	40	154	70	54	M10x35	M10x35
29120-5050	50	50	154	70	54	M10x35	M10x35

29125

## Conectores para tubo

pieza en cruz, aluminio, para unidad lineal



**Material:**

Fundición de aluminio.  
Tornillo de sujeción con tuerca, acero.

**Versión:**

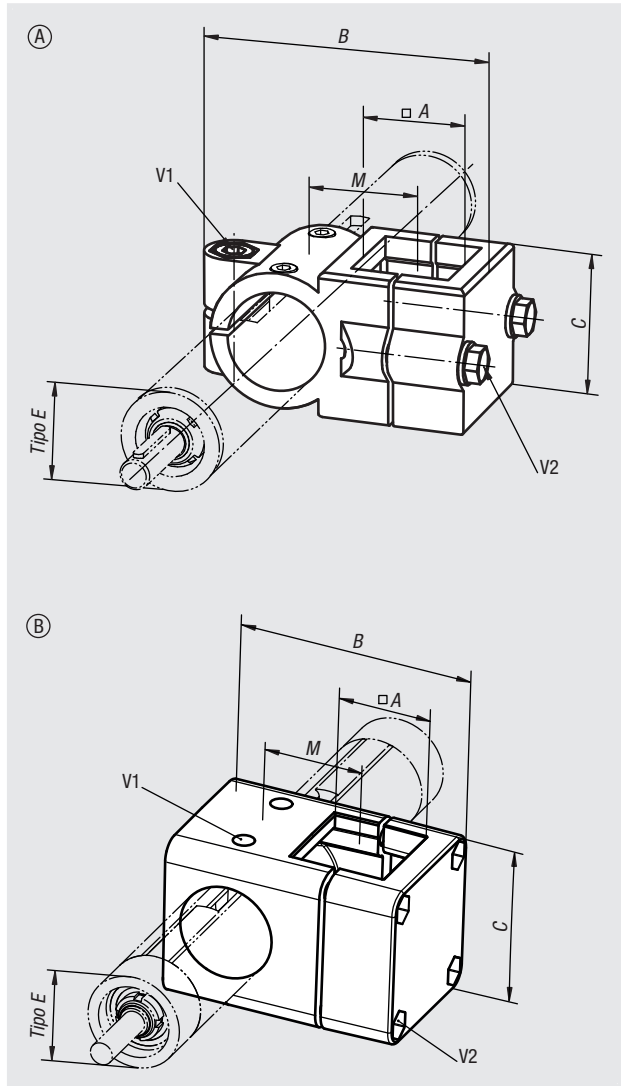
Con recubrimiento de polvo negro.  
Tornillo de sujeción con tuerca, cincado.

**Ejemplo de pedido:**

nIm 29125-4040

**A petición:**

Palanca de sujeción para fijación.



Referencia	Forma	Tipo E	A	B	C	M	V1	V2
29125-3030	A	30	30	86	45	33	M8x35	M8x35
29125-4040	A	40	40	117	60	47	M10x50	M8x45
29125-5050	B	50	50	126	86	53	M8x50	M8x50

20000  
21000  
22000  
23000  
24000  
26000  
27000  
28000  
29000  
31000  
32000  
33000

29130

## Conectores para tubo

brida, aluminio, para unidad lineal



**Material:**

Fundición de aluminio.  
Tornillo de cabeza cilíndrica DIN 7984 y tuerca hexagonal DIN 985, acero.

**Versión:**

Con recubrimiento de polvo negro.  
Tornillo de cabeza cilíndrica y tuerca hexagonal, cincado.

**Ejemplo de pedido:**

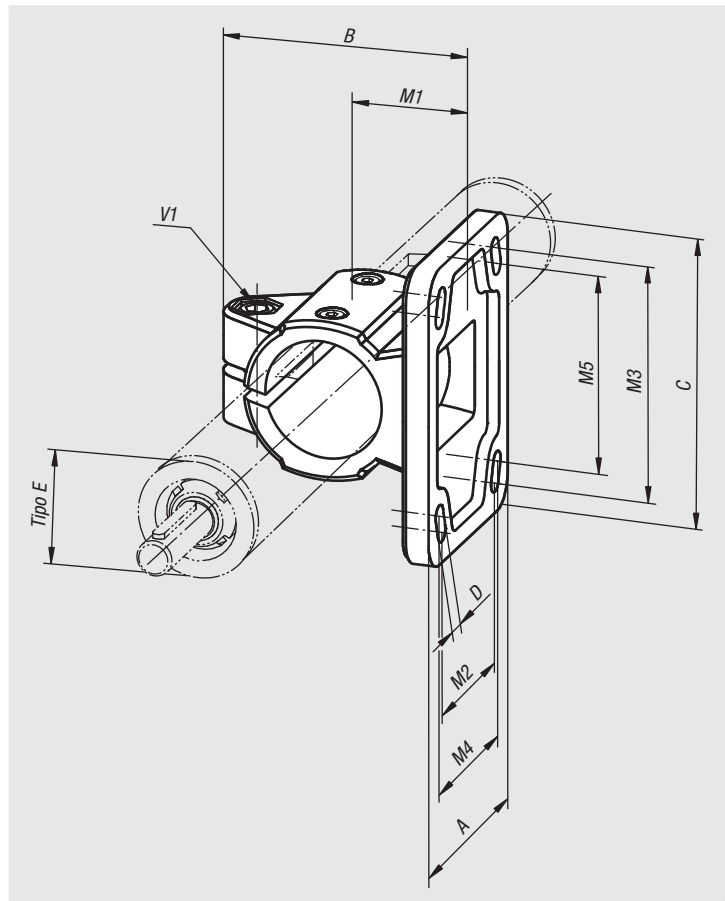
n/m 29130-50

**Indicación:**

\* Agujero alargado.

**A petición:**

Palanca de sujeción para fijación.



Referencia	Tipo E	A	B	C	D	M1	M2	M3	M4	M5	V1
29130-18	18	37	42,5	50	5,5 (2x)	18	-	40	-	-	M6x16
29130-30	30	55	63	78	6,5* (2x)	30	-	60	-	53	M8x25
29130-40	40	80	87	105	8,5* (4x)	42	52	82	60	80	M10x30
29130-50	50	92	100	130	10,5* (4x)	50	60	100	62	98	M10x35



29135

## Conectores para tubo

pie, aluminio, para unidad lineal



### Material:

Fundición de aluminio.  
Tornillo de cabeza cilíndrica DIN 7984 y tuerca hexagonal DIN 985, acero.

### Versión:

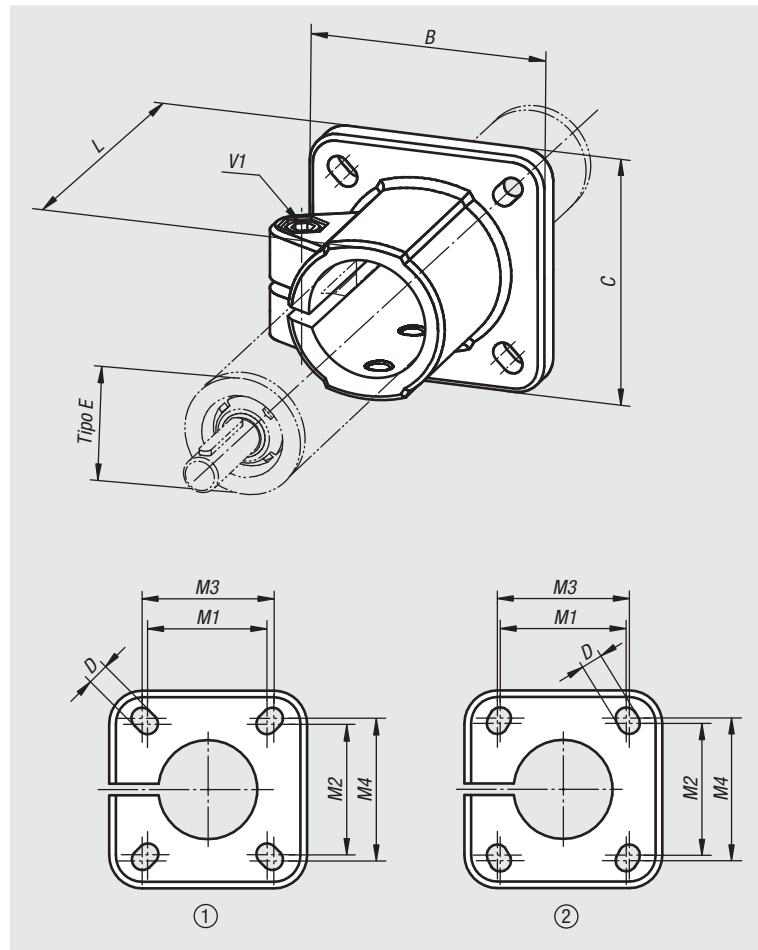
Con recubrimiento de polvo negro.  
Tornillo de cabeza cilíndrica y tuerca hexagonal, cincado.

### Ejemplo de pedido:

nim 29135-30

### A petición:

Palanca de sujeción para fijación.

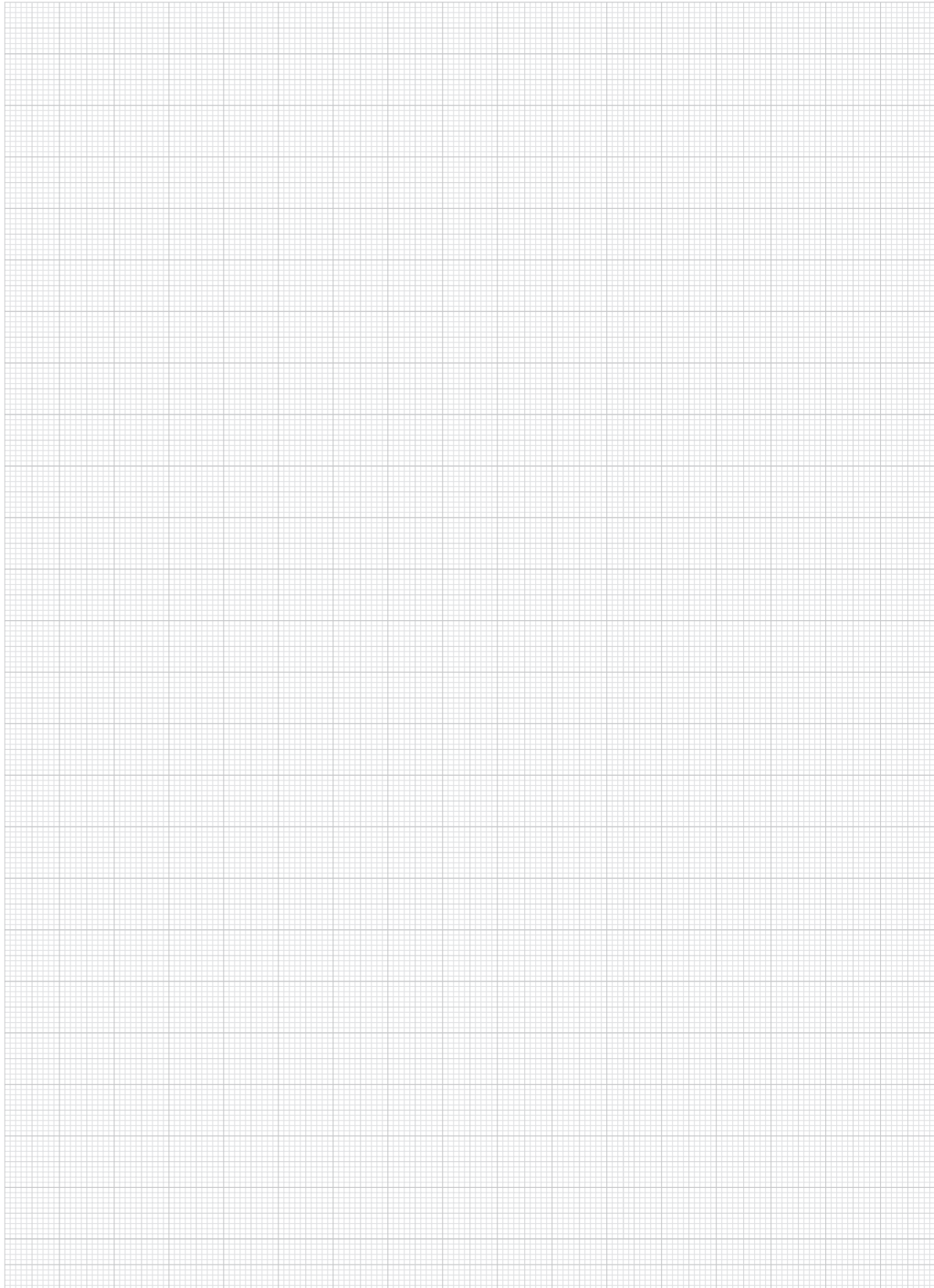


Referencia	Configuración de agujeros	Tipo E	B	C	D	L	M1	M2	M3	M4	V1
29135-18	1	18	42	42	5,5	37	28	28	30	30	M6x20
29135-30	2	30	60	60	6,5	50	40	42	42	45	M8x25
29135-40	1	40	90	90	8,5	70	60	60	64	64	M10x30
29135-50	1	50	105	105	10,5	85	74	74	80	80	M10x35

norelem

851

Para notas

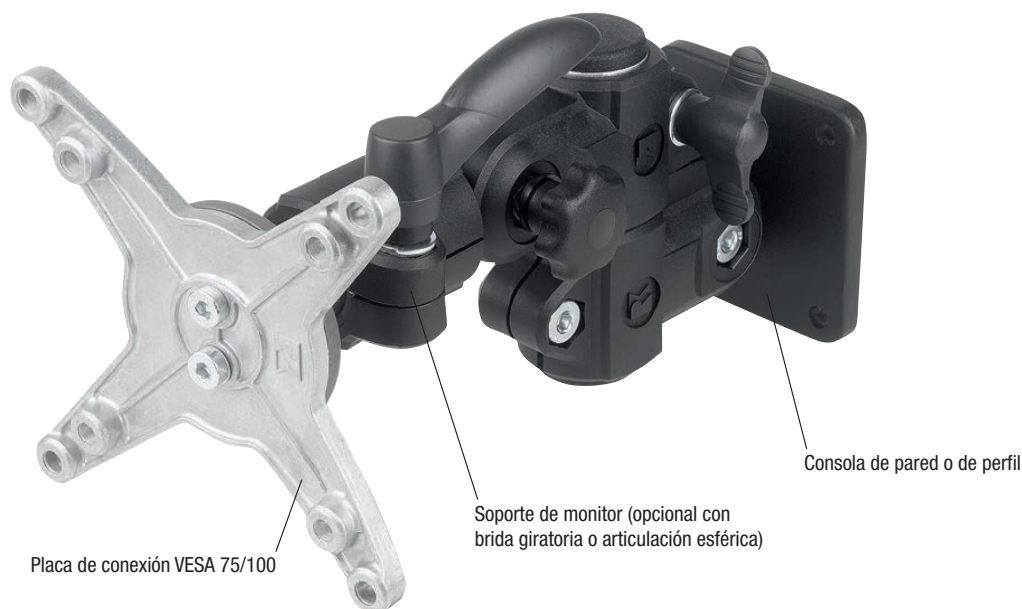


## Indicación técnica sobre soportes para monitor

### Soportes utilizables universalmente para monitores, pantallas táctiles y aparatos de mando

Soporte con alta capacidad de carga para pantallas, carcasas de mando y pantallas táctiles usadas en la industria. Los diversos grados de libertad de movimiento son ajustables mediante elementos de mando manual separados entre ellos. La posición ajustada se mantiene también de manera segura en caso de sacudidas.

Un gran punto de ventaja del soporte es su amplia flexibilidad respecto a las medidas de acoplamiento para aparatos terminales y las posibilidades de montaje. La pantalla o la carcasa de mando se puede fijar opcionalmente mediante la superficie atornillable universal de aluminio o mediante una placa de conexión según el estándar VESA 75/100 - con un patrón de orificios de fijación de tamaño de 75 x 75 mm o 100 x 100 mm. De esta manera se puede conectar prácticamente cada carcasa sin problemas y sin elementos especiales. El soporte de monitor se puede montar mediante un conector de tubo en cualquier tubo redondo común con un diámetro de 30 mm o de manera opcional con la consola de perfil en la ranura de un perfil de aluminio cualquiera o con la consola de pared en cualquier elemento de superficie o en una pared.



### Características

- La mezcla de materiales resistentes garantiza un soporte de carga permanente
- Conexión de aparatos mediante placa de conexión universal o VESA
- Alta ergonomía de trabajo gracias a la adaptación de diferentes grados de libertad de movimiento
- Ajuste de inclinación resistente a las vibraciones (ranuras para ajustar la inclinación de 15° en 15°)
- Conexión con perfiles de aluminio con montaje en ranura o en pared

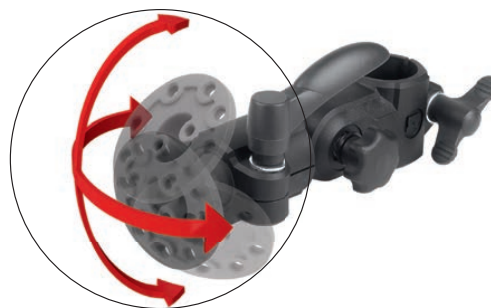
#### Soporte de monitor con brida giratoria

Carga máx. 25 kg (estática)  
giratorio 90°



#### Soporte de monitor con articulación esférica

Carga máx. 10 kg (estática)  
pivotante libre 60°



29180

## Soportes para monitor



**Material:**

Combinación de materiales de alta resistencia de termoplástico / aluminio.

**Versión:**

Negro / acabado natural.

**Ejemplo de pedido:**

nlm 29180-3001

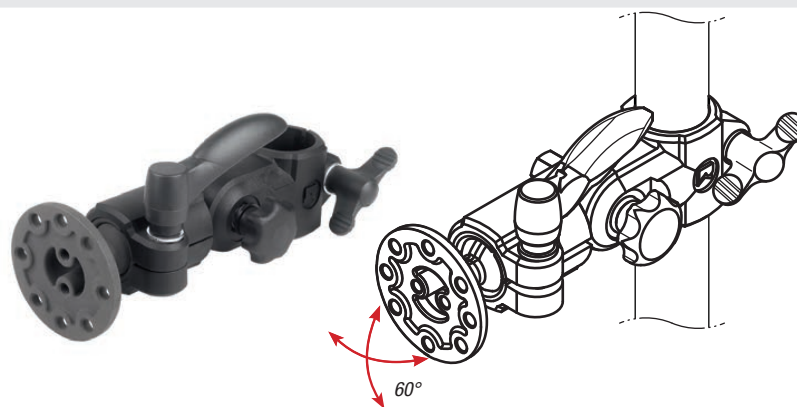
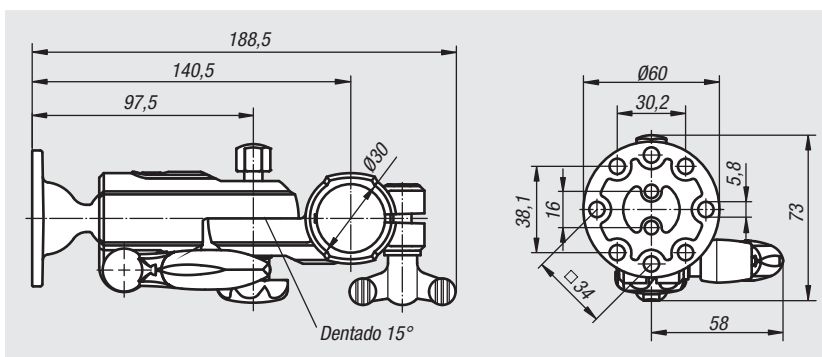
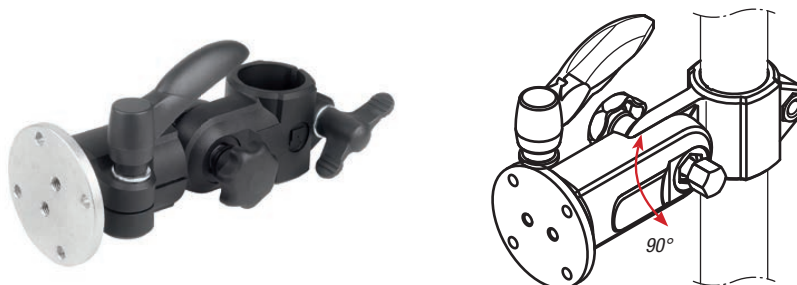
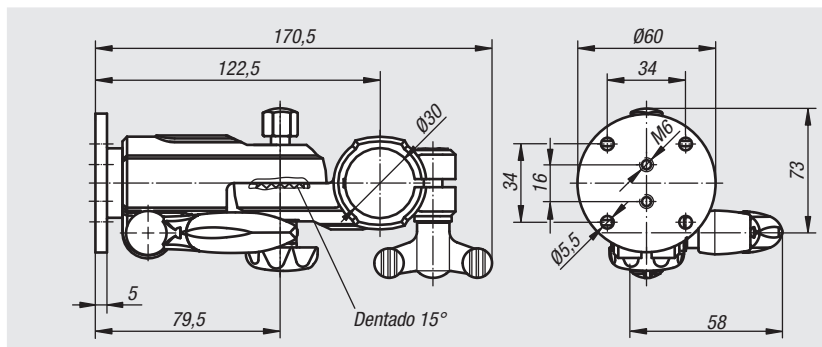
**Indicación:**

norelem ofrece dos soportes diferentes para monitores y pantallas táctiles en entornos industriales:

Con brida giratoria: soporte resistente a las vibraciones con freno y con ranuras para ajustar la inclinación de 15° en 15°. Para monitores/aparatos de mando de hasta 25 kg (estáticos). Con placas atornillables universales. El soporte es adecuado para la fijación de tubos redondos de Ø30 mm.

Con articulación esférica: permite una inclinación de 60°. Apto para aparatos de hasta 10 kg (estáticos). Con placas atornillables universales. El soporte es adecuado para la fijación de tubos redondos de Ø30 mm.

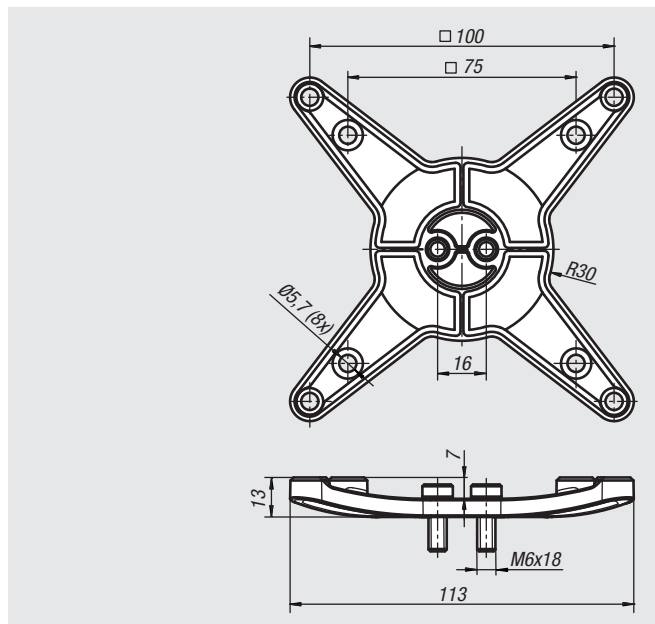
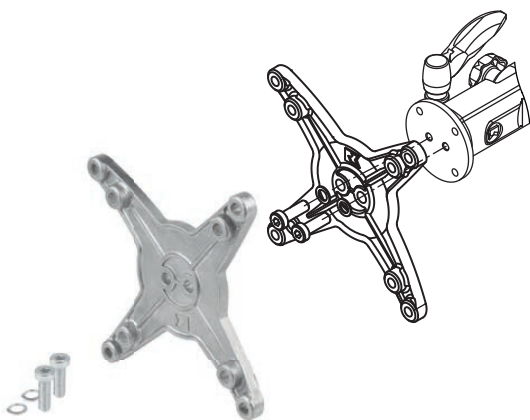
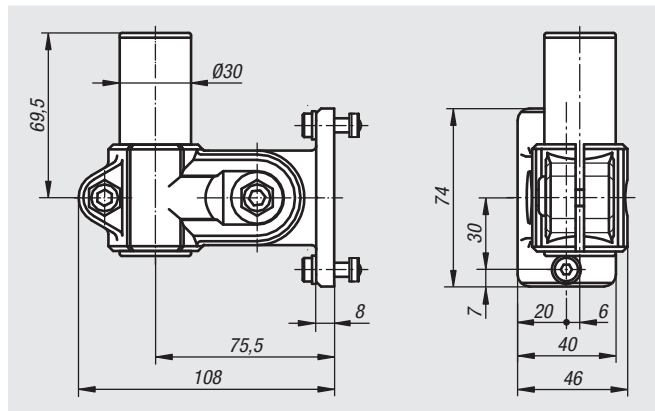
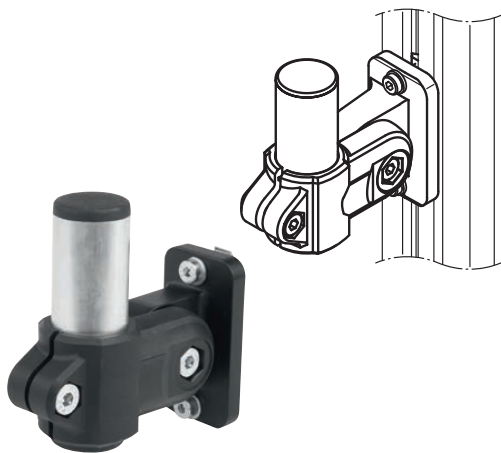
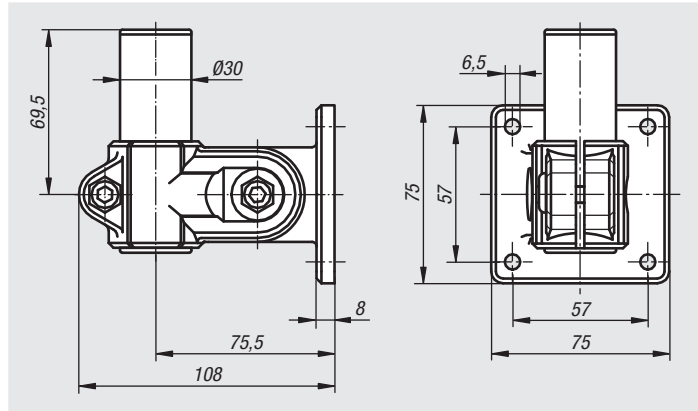
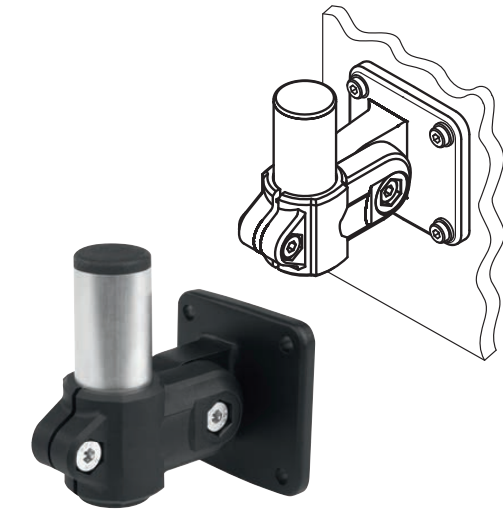
Opcionalmente también hay soportes para pared, soportes en ángulo y placas de conexión VESA 75/100 para las distintas uniones.



Referencia	Imagen	Versión
29180-3001		Con brida giratoria
29180-3002		Con articulación esférica
29180-3003		Con consola de pared
29180-3004		Con consola de perfil
29180-75100		Placa de conexión VESA

29180

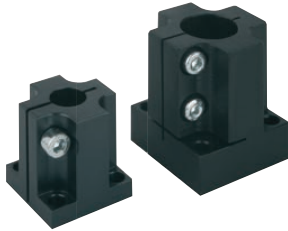
Soportes para monitor



20000  
21000  
22000  
23000  
24000  
26000  
27000  
28000  
29000  
31000  
32000  
33000

29200

## Bases simples



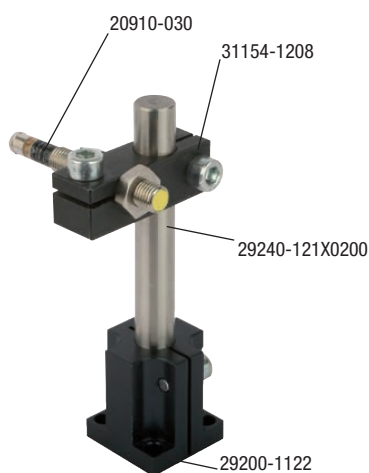
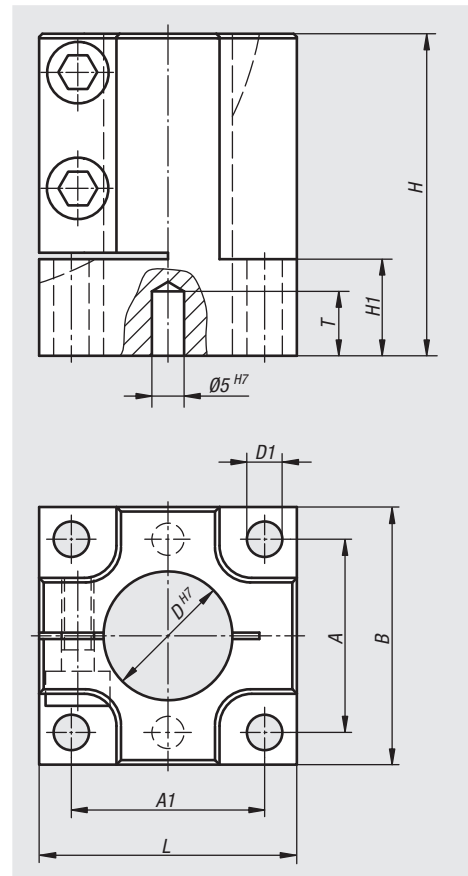
**Material:**  
Aluminio EN AW-6060.

**Versión:**  
Negro anodizado.

**Ejemplo de pedido:**  
n/m 29200-1122

**Indicación:**  
Base simple para el soporte de columnas de cuatro tamaños distintos. Las superficies de apoyo mecanizadas, con perforaciones de montaje y centrado integradas, garantizan el montaje preciso de los elementos.

**Indicación sobre el dibujo:**  
Tolerancia de posición de agujeros de referencia:  $\pm 0,01$   
Tolerancia de posición de perforaciones:  $\pm 0,1$



Referencia	Tamaño	A	A1	B	D	D1	H	H1	L	T
29200-1122	12	22	22	30	12	5,5	35	7	30	8
29200-1202	20	30	30	40	20	5,5	50	15	40	10
29200-1302	30	40	40	50	30	6,5	50	15	50	10
29200-1402	40	48	48	60	40	8,5	50	15	60	10

29205

## Bases dobles



**Material:**

Aluminio EN AW-6060.

**Versión:**

Negro anodizado.

**Ejemplo de pedido:**

nim 29205-2122

**Indicación:**

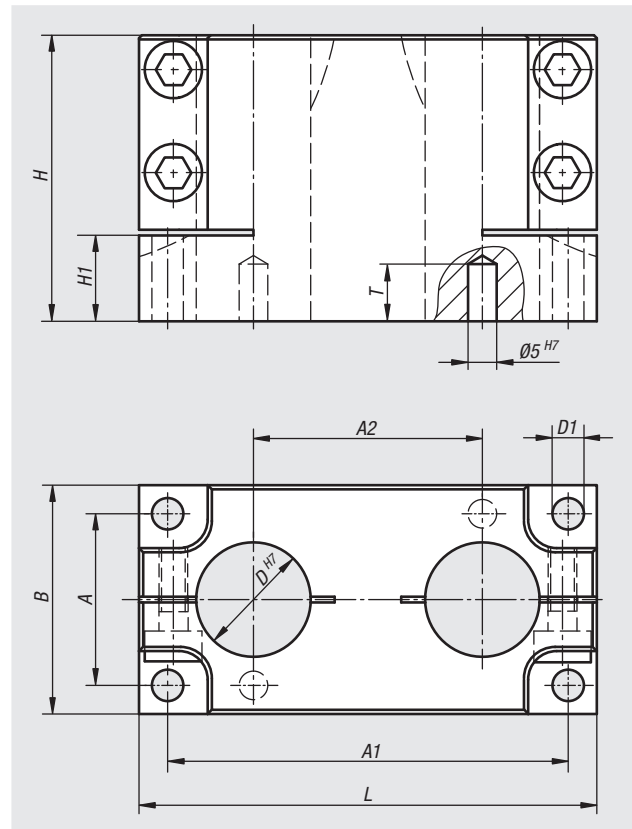
Base doble para el soporte de columnas de cuatro tamaños distintos. Las superficies de apoyo mecanizadas, con perforaciones de montaje y centrado integradas, garantizan el montaje preciso de los elementos.

**Indicación sobre el dibujo:**

Tolerancia de posición de agujeros de referencia:

$\pm 0,01$

Tolerancia de posición de perforaciones:  $\pm 0,1$



Referencia	Tamaño	A	A1	A2	B	D	D1	H	H1	L	T
29205-2122	12	22	52	30	30	12	5,5	35	7	60	8
29205-2202	20	30	70	40	40	20	5,5	50	15	80	10
29205-2302	30	40	90	50	50	30	6,5	50	15	100	10
29205-2402	40	48	108	60	60	40	8,5	50	15	120	10

29207

## Bases de sujeción doble



**Material:**

Aluminio EN AW-6060.

**Versión:**

Negro anodizado.

**Ejemplo de pedido:**

nIm 29207-2122

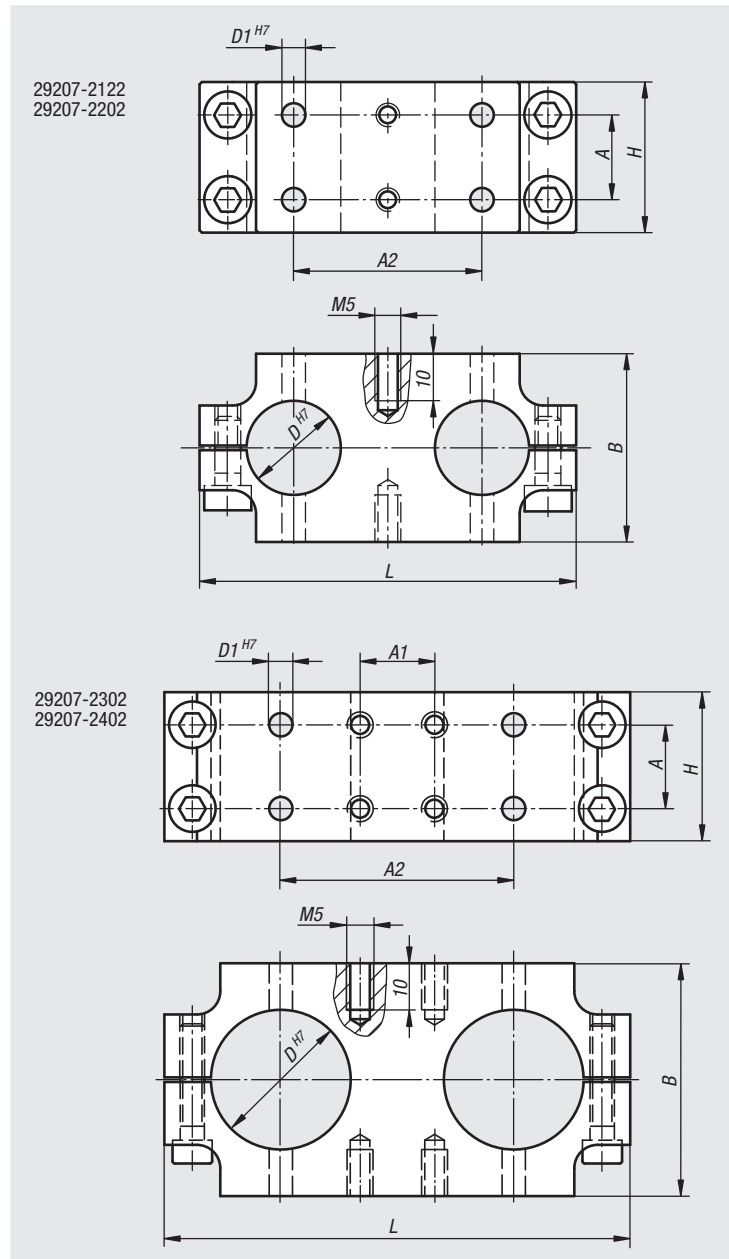
**Indicación:**

Base de sujeción doble de cuatro tamaños distintos. Las superficies de montaje mecanizadas, con perforaciones de montaje y centrado integradas, garantizan el montaje preciso de los elementos.

**Indicación sobre el dibujo:**

Tolerancia de posición de agujeros de referencia:  $\pm 0,01$

Tolerancia de posición de perforaciones:  $\pm 0,1$



Referencia	Tamaño	A	A1	A2	B	D	D1	H	L
29207-2122	12	12	-	30	30	12	5	26	60
29207-2202	20	18	-	40	40	20	5	32	80
29207-2302	30	18	16	50	50	30	5	32	100
29207-2402	40	18	26	60	60	40	6	32	120



29210

## Unidades de ajuste



**Material:**  
Aluminio EN AW-6060.

**Versión:**  
Negro anodizado.

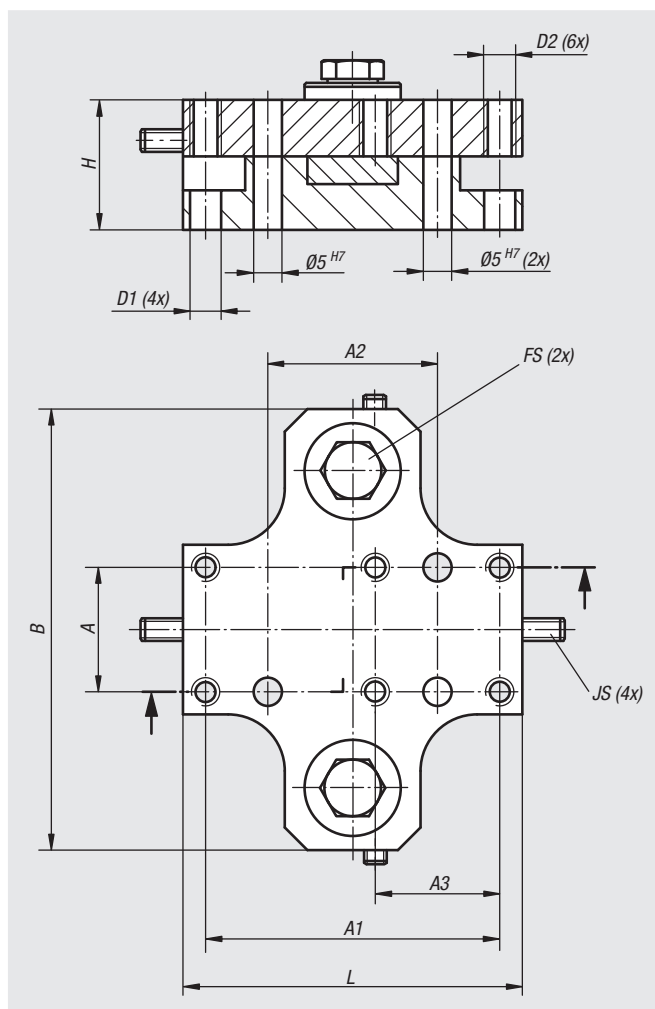
**Ejemplo de pedido:**  
nIm 29210-122

**Indicación:**  
Unidades de regulación para el ajuste exacto de los elementos en el rango X-Y. Las tolerancias de fabricación en la estructura mecánica se pueden compensar de este modo. Adecuado para bases simples y dobles. Gracias a la disposición unitaria de los taladros de todos los tamaños, las unidades de regulación también se pueden montar bajo la base más adelante.

Rango de ajuste X:  $\pm 3$  mm  
Rango de ajuste Y:  $\pm 3$  mm

**Indicación sobre el dibujo:**  
Tolerancia de posición de agujeros de referencia:  $\pm 0,01$   
Tolerancia de posición de perforaciones:  $\pm 0,1$

FS = Tornillo de sujeción (2x)  
JS = Tornillo de ajuste (4x)



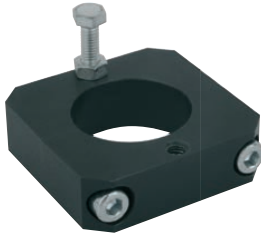
Referencia	Tamaño	A	A1	A2	A3	B	D1	D2	H	L
29210-122	12	22	52	30	22	78	5,5	M5	23	60
29210-202	20	30	70	40	30	88	5,5	M5	23	80
29210-302	30	40	90	50	40	110	6,5	M6	32	100
29210-402	40	48	108	60	48	120	8,5	M8	32	120

norelem

859

29215

## Anillos de regulación

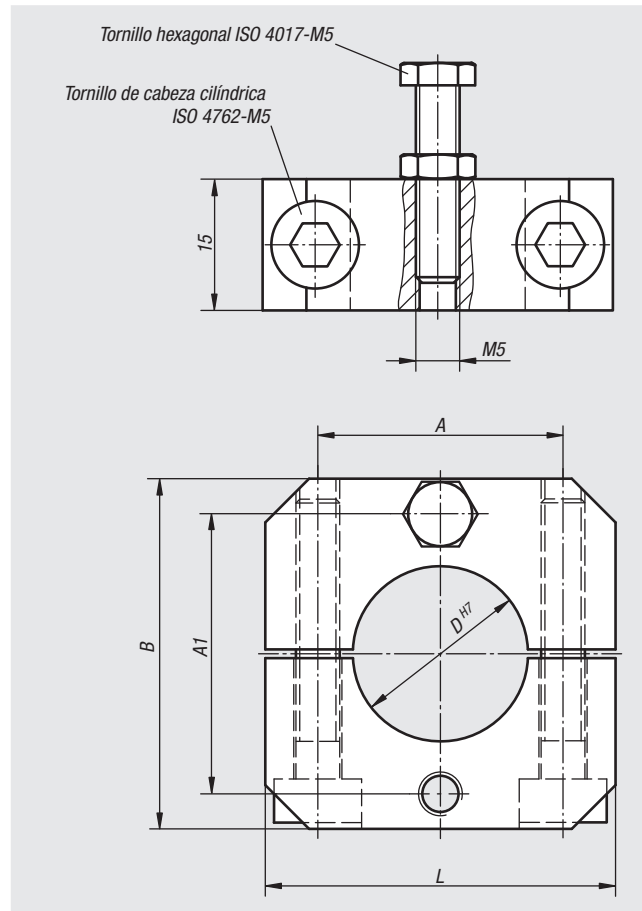


**Material:**  
Aluminio EN AW-6060.

**Versión:**  
Negro anodizado.

**Ejemplo de pedido:**  
nlm 29215-122

**Indicación:**  
Con los anillos de regulación, la altura de la base estándar o de sujeción se puede ajustar con exactitud, garantizando así el montaje preciso de los elementos.



Referencia	Tamaño	A	A1	B	D	L
29215-122	12	19	22	30	12	30
29215-202	20	28	32	40	20	40
29215-302	30	38	42	50	30	50
29215-402	40	48	52	60	40	60

29240

## Barras de acero inoxidable



**Material:**

Ø12 y Ø20 acero inoxidable 1.4034.  
Ø30 y Ø40 acero inoxidable 1.4305.

**Versión:**

Acabado natural, pulido.

**Ejemplo de pedido:**

n/m 29240-121X0100 (indicar también la longitud L)

**Indicación:**

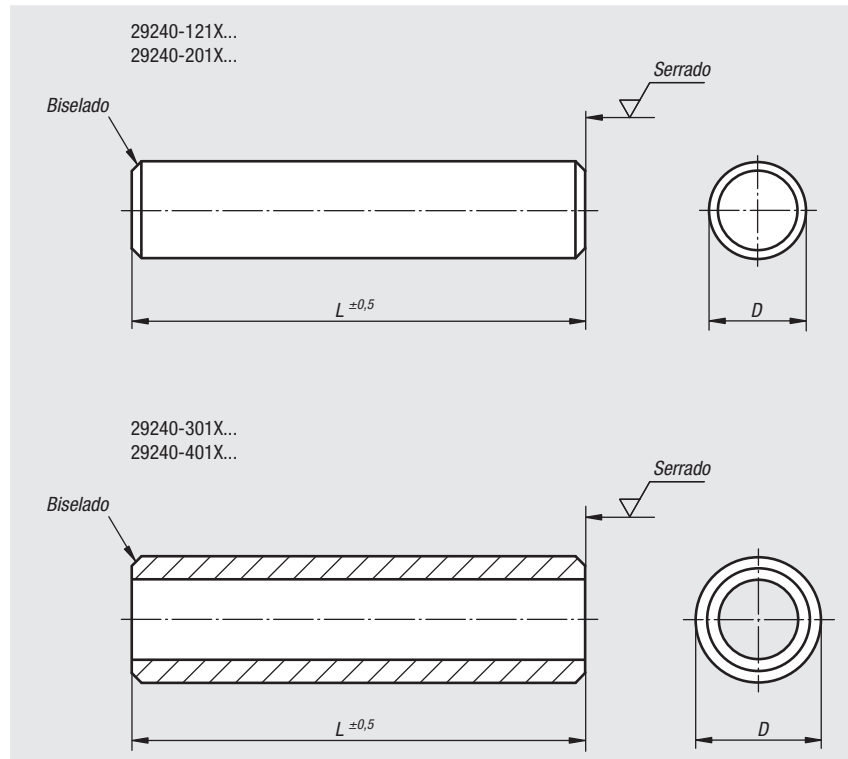
Con las barras rectificadas de acero inoxidable se pueden configurar múltiples variantes estructurales con pocos elementos estándar.

Ø12 y Ø20 = barra.

Ø30 y Ø40 = tubo redondo (grosor de pared de 5 mm).

**A petición:**

Otras longitudes.



Referencia	Descripción	Tamaño	D	L
29240-121X	Barra	12	12	100/200/300/400/500
29240-201X	Barra	20	20	100/200/300/400/500
29240-301X	Tubo redondo	30	30	100/200/300/400/500
29240-401X	Tubo redondo	40	40	100/200/300/400/500

Para notas

